

夾持角形塊 · 焊接，半成品
1910.120



產品描述

材質

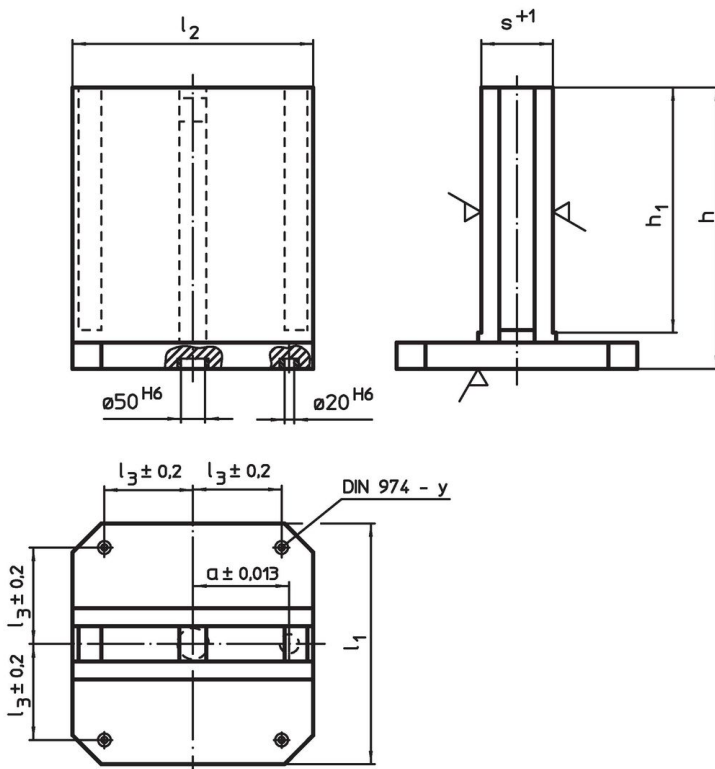
- 鋼，焊接

更多資訊


注意事項

特殊基板歡迎洽詢。

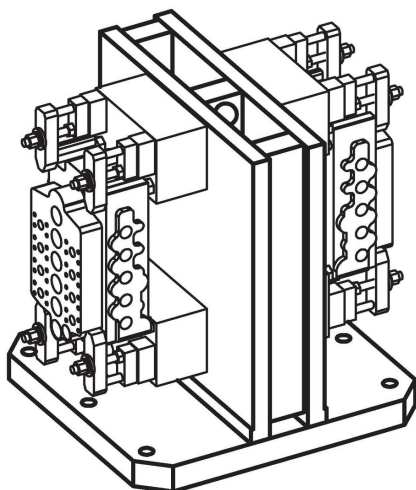
圖面



訂單資訊

l_1	l_2	l_3 $\pm 0,2$	尺寸 h	h_1	s +1	a $\pm 0,013$	y	螺絲用		品號
			[mm]				[mm]	[mm]	[kg]	
400	400	150	475	425	121	150	12	M12	148	1910.120

應用範例



遵守

符合 RoHS

含鉛 - 相容除了例外 6a / 6b / 6c.

含有 >0.1% w/w 的 SVHC 物質

含鉛 - SVHC [REACH] 清單截至 2024 年 6 月 27 日

包含 65 號提案的物質



接觸鉛會導致癌症和生殖危害。接觸鎳會導致癌症。
<https://www.P65Warnings.ca.gov/>

不含衝突礦物

本產品不含來自剛果民主共和國或鄰近國家的任何被指定為“衝突礦物”的物質，例如鈮、錫、金或鎢。