

夾持角形塊 · 焊接，一面，半成品

1910.020



產品描述

材質

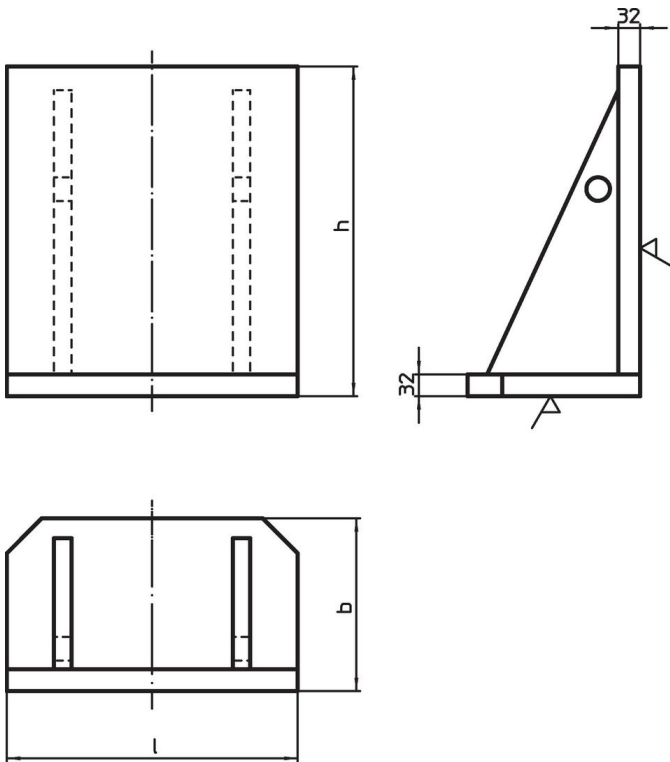
- 鋼，焊接

更多資訊

注意事項

特殊基板歡迎洽詢。

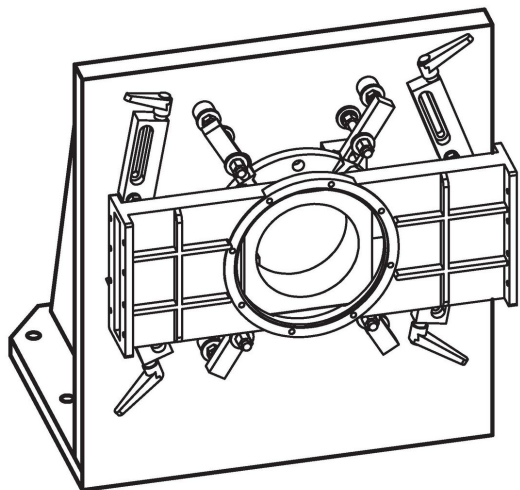
圖面



訂單資訊

l	尺寸 b [mm]	h	 [kg]	品號
400	250	450	76	1910.020

應用範例



遵守

符合 RoHS

符合指令 2011/65/EU 和指令 2015/863

不含 SVHC 物質

不含超過 0.1% w/w 的 SVHC 物質 - 截至 2024 年 6 月 27 日的 SVHC 清單。

不含 65 號提案物質

不包括 65 號提案物質

<https://www.P65Warnings.ca.gov/>

不含衝突礦物

本產品不含來自剛果民主共和國或鄰近國家的任何被指定為“衝突礦物”的物質，例如鈮、錫、金或鎢。