

夾持方形塊 · 半成品

1908.410



產品描述

材質

- 灰鑄鐵 GG

更多資訊

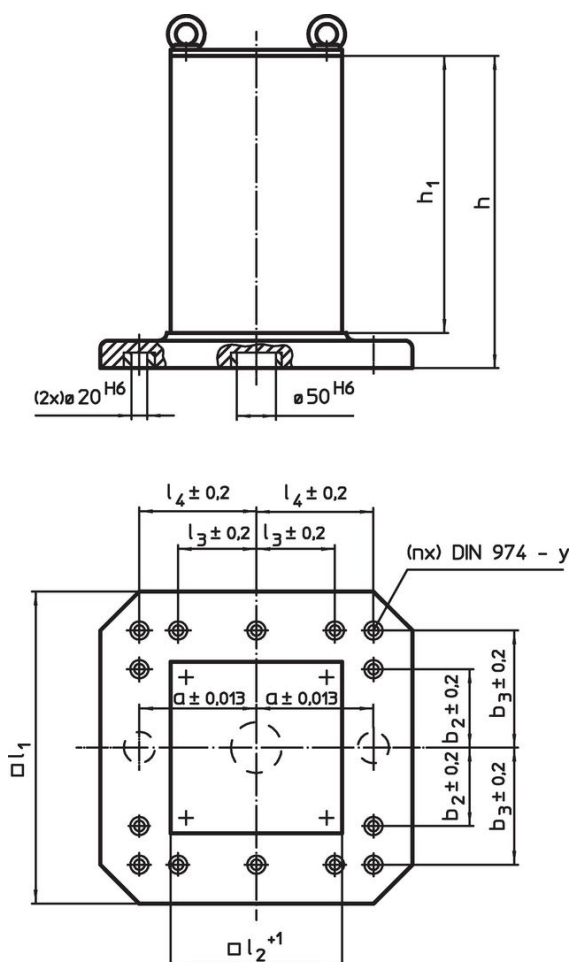
注意事項

特殊基板歡迎洽詢。


更多產品

- 螺紋頂上銷，自行鎖固

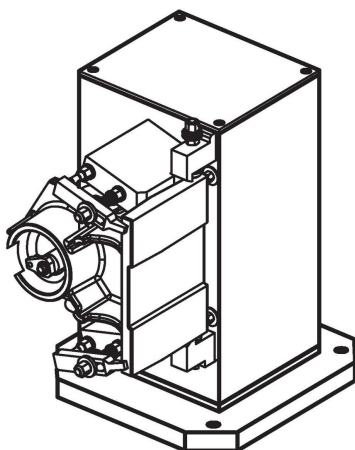
圖面



訂單資訊

l_1	l_2^{+1}	h_1	尺寸 h	a ± 0.013	b_3 ± 0.2	l_4 ± 0.2	y	螺絲用	固定孔數量 n		品號
			[mm]				[mm]	[mm]		[kg]	
500	331	510	565	200	200	200	12	M12	6	209	1908.410

應用範例



遵守

符合 RoHS

含鉛 - 相容除了例外 6a / 6b / 6c.

含有 >0.1% w/w 的 SVHC 物質

含鉛 - SVHC [REACH] 清單截至 2024 年 6 月 27 日

包含 65 號提案的物質



接觸鉛會導致癌症和生殖危害。接觸鎳會導致癌症。
<https://www.P65Warnings.ca.gov/>

不含衝突礦物

本產品不含來自剛果民主共和國或鄰近國家的任何被指定為“衝突礦物”的物質，例如鉭、錫、金或鎳。