

夾持角形塊
1906.640



產品描述

材質

- 灰鑄鐵 GG

更多資訊

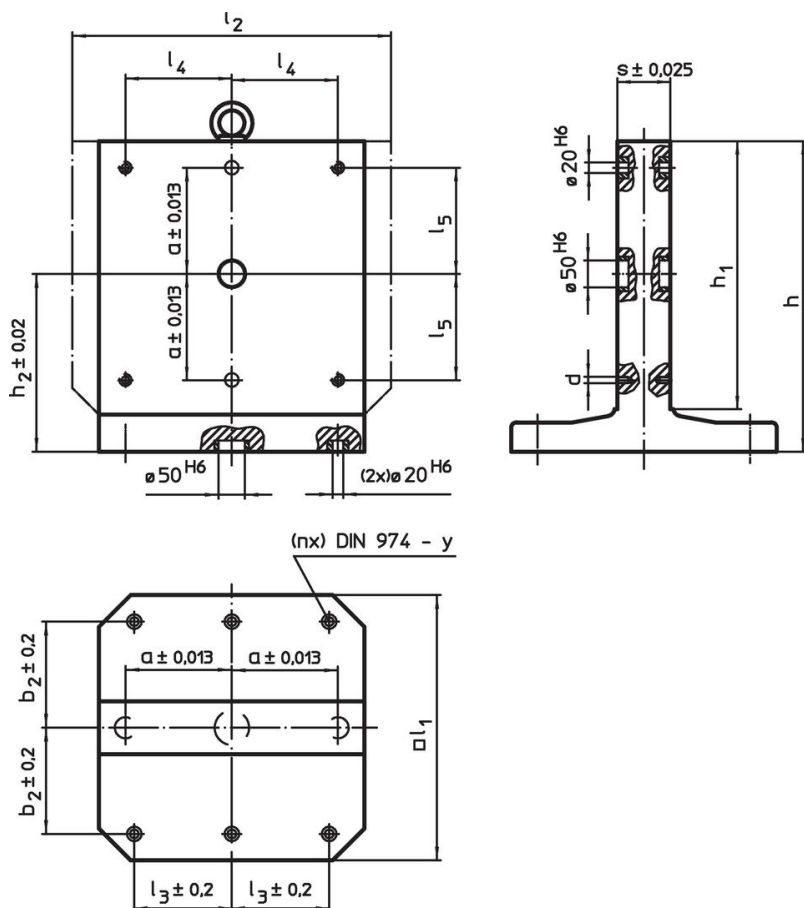
注意事項

特殊基板歡迎洽詢。


更多產品

- 螺紋頂上銷，自行鎖固

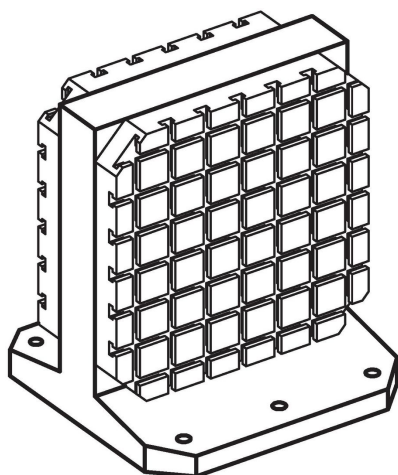
圖面



訂單資訊

l_1	h_1	h	a $\pm 0,013$	b_2 $\pm 0,2$	尺寸						y [mm]	螺絲用 [mm]	固定孔數量 n	 [kg]	品號	
					l_3 $\pm 0,2$ [mm]	l_4	l_5	h_2 $\pm 0,02$	s $\pm 0,025$	d						
630	630	725	200	200	200	200	200	200	410	130	M16	16	M12	6	445	1906.640

應用範例



遵守

符合 RoHS

含鉛 - 相容除了例外 6a / 6b / 6c.

含有 >0.1% w/w 的 SVHC 物質

含鉛 - SVHC [REACH] 清單截至 2024 年 6 月 27 日

包含 65 號提案的物質



接觸鉛會導致癌症和生殖危害。接觸鎳會導致癌症。

<https://www.P65Warnings.ca.gov/>

不含衝突礦物

本產品不含來自剛果民主共和國或鄰近國家的任何被指定為“衝突礦物”的物質，例如鈿、錫、金或鎢。