

夾持角形塊
1906.540



產品描述

材質

- 灰鑄鐵 GG

更多資訊

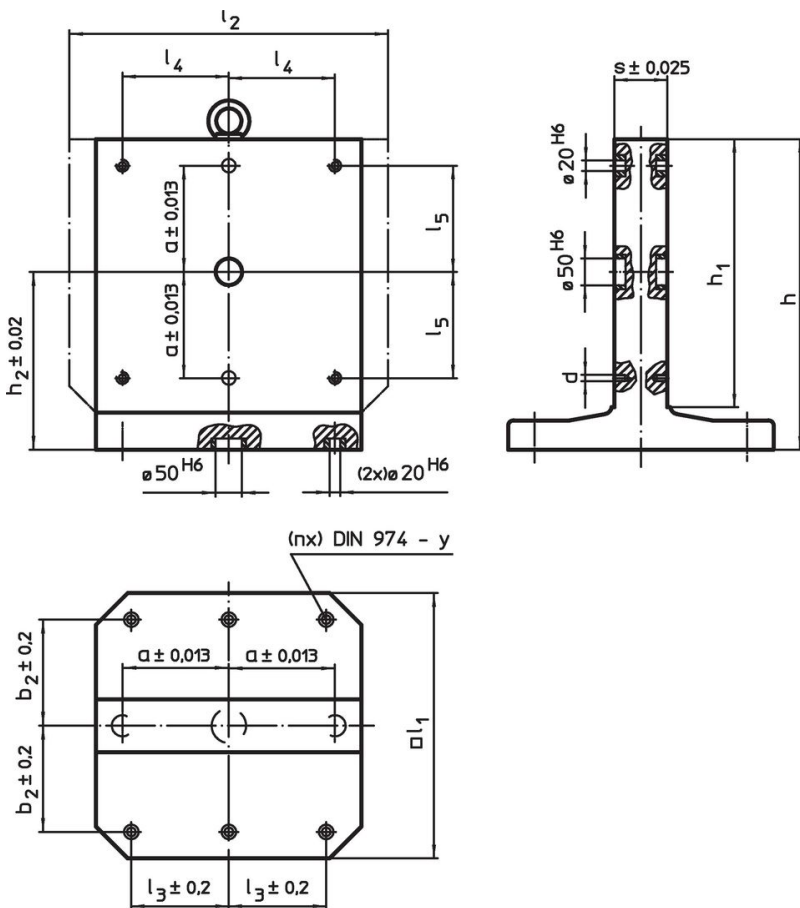
注意事項

特殊基板歡迎洽詢。

更多產品

- 螺紋頂上銷，自行鎖固

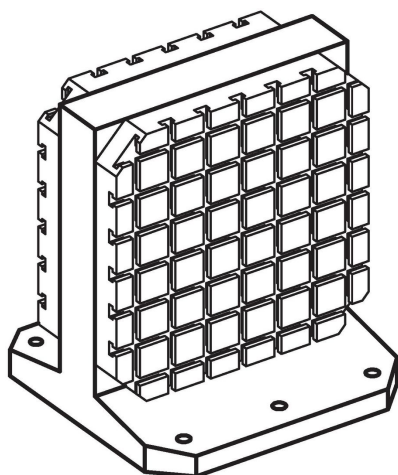
圖面



訂單資訊

l ₁	l ₂	h ₁	h	尺寸								y	螺絲用	固定孔數量 n	品號		
				a ±0,013	b ₂ ±0,2	l ₃ ±0,2	l ₄	l ₅	h ₂ ±0,02	s ±0,025	d						
500	630	500	595	200	200	200	200	200	200	345	100	M12	12	M12	6	326	1906.540

應用範例



遵守

符合 RoHS

含鉛 - 相容除了例外 6a / 6b / 6c.

含有 >0.1% w/w 的 SVHC 物質

含鉛 - SVHC [REACH] 清單截至 2024 年 6 月 27 日

包含 65 號提案的物質



接觸鉛會導致癌症和生殖危害。接觸鎳會導致癌症。

<https://www.P65Warnings.ca.gov/>

不含衝突礦物

本產品不含來自剛果民主共和國或鄰近國家的任何被指定為“衝突礦物”的物質，例如鈮、錫、金或鎢。