

夾持角形塊  
1906.440



產品描述

材質

- 灰鑄鐵 GG

更多資訊

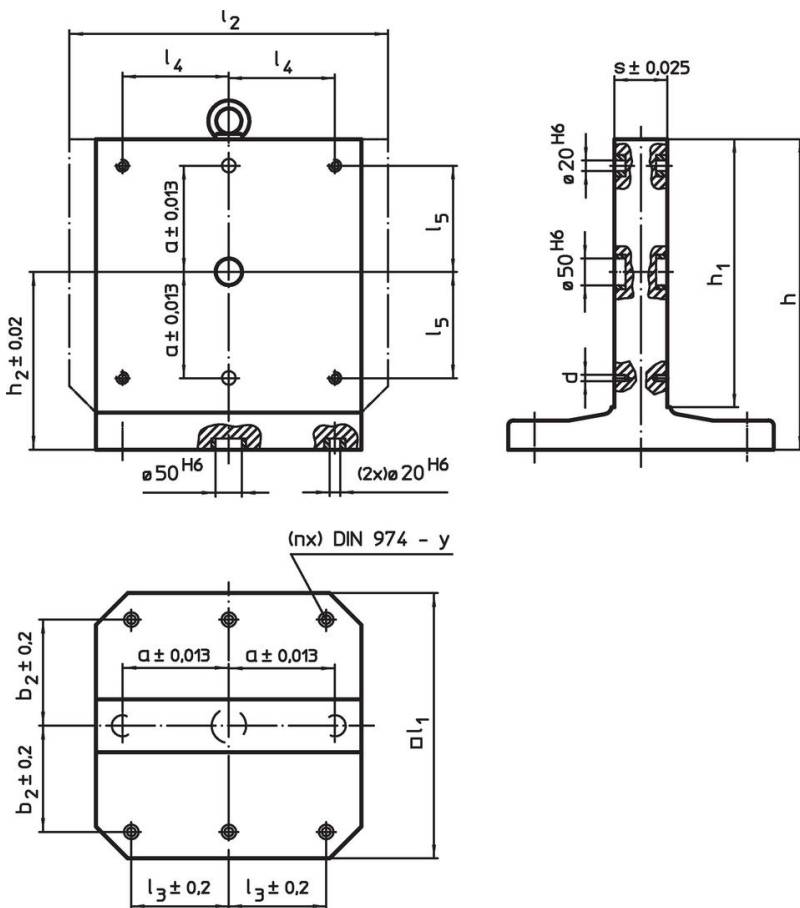
注意事項

特殊基板歡迎洽詢。

更多產品

- 螺紋頂上銷，自行鎖固

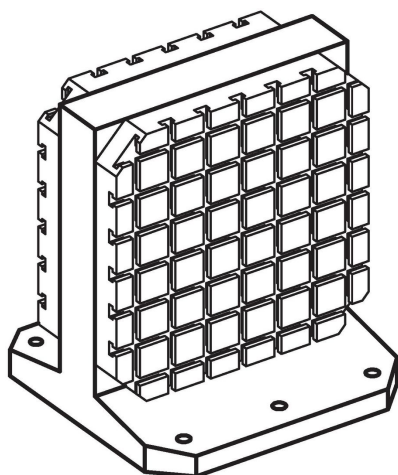
圖面



訂單資訊

$l_1$	$h_1$	$h$	$a$ $\pm 0.013$	$b_2$ $\pm 0.2$	尺寸		$l_4$	$l_5$	$h_2$ $\pm 0.02$	$s$ $\pm 0.025$	$d$	$y$ [mm]	螺絲用 [mm]	固定孔數量 $n$	品號	
					$l_3$ $\pm 0.2$	[mm]										
500	500	595	200	200	200	200	200	200	345	100	M12	12	M12	6	295	1906.440

## 應用範例



## 遵守

### 符合 RoHS

含鉛 - 相容除了例外 6a / 6b / 6c.

### 含有 >0.1% w/w 的 SVHC 物質

含鉛 - SVHC [REACH] 清單截至 2024 年 6 月 27 日

### 包含 65 號提案的物質



接觸鉛會導致癌症和生殖危害。接觸鎳會導致癌症。

<https://www.P65Warnings.ca.gov/>

### 不含衝突礦物

本產品不含來自剛果民主共和國或鄰近國家的任何被指定為“衝突礦物”的物質，例如鈿、錫、金或鎢。