

夾持角形塊
1906.240



產品描述

材質

- 灰鑄鐵 GG

更多資訊

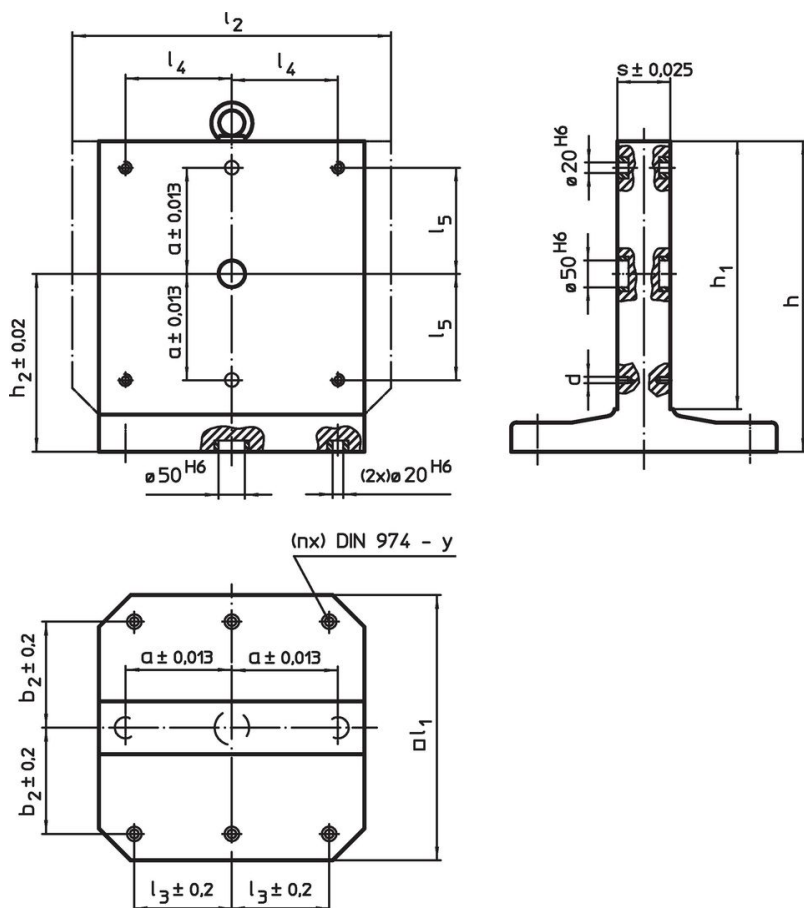
注意事項

特殊基板歡迎洽詢。

更多產品

- 螺紋頂上銷，自行鎖固

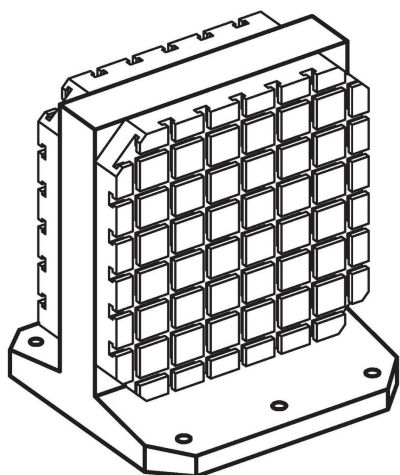
圖面



訂單資訊

l ₁	h ₁	h	尺寸		l ₃	l ₄	l ₅	h ₂	s	d	y	螺絲用	固定孔數量 n	品號
			a	b ₂										
400	400	475	±0,013	±0,2	±0,2			±0,02	±0,025					
														[mm]
														[mm]
														[kg]
														1906.240

應用範例



遵守

符合 RoHS

含鉛 - 相容除了例外 6a / 6b / 6c.

含有 >0.1% w/w 的 SVHC 物質

含鉛 - SVHC [REACH] 清單截至 2024 年 6 月 27 日

包含 65 號提案的物質



接觸鉛會導致癌症和生殖危害。接觸鎳會導致癌症。

<https://www.P65Warnings.ca.gov/>

不含衝突礦物

本產品不含來自剛果民主共和國或鄰近國家的任何被指定為“衝突礦物”的物質，例如鈮、錫、金或鎢。