

夾持角形塊 · 半成品
1906.210



產品描述

材質

- 灰鑄鐵 GG

更多資訊

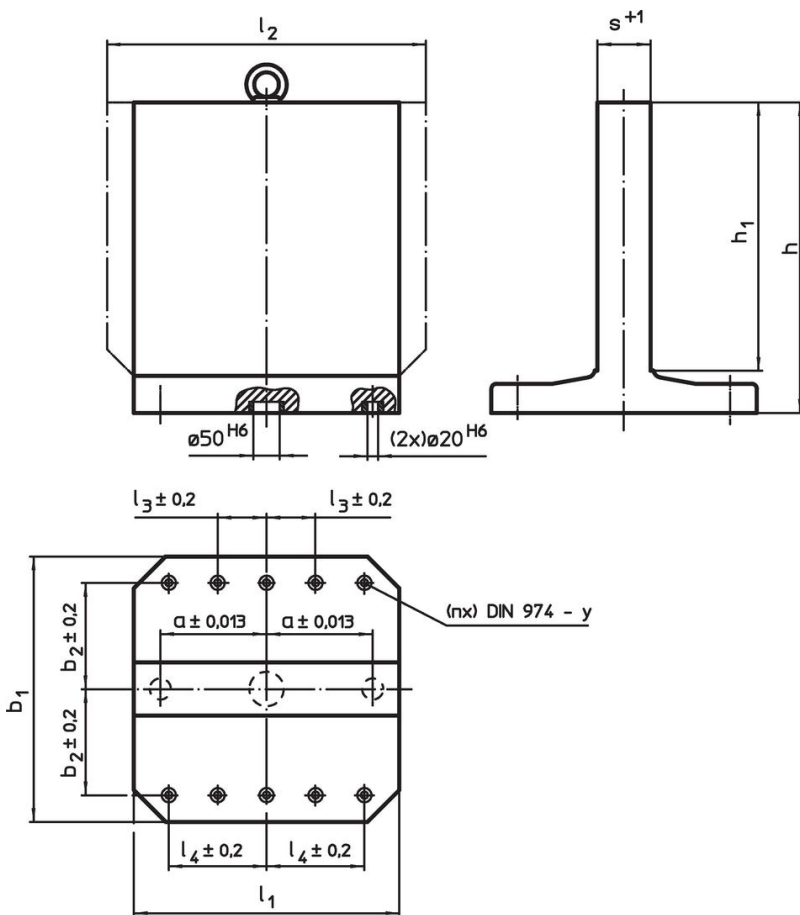
注意事項

特殊基板歡迎洽詢。


更多產品

- 螺紋頂上銷，自行鎖固

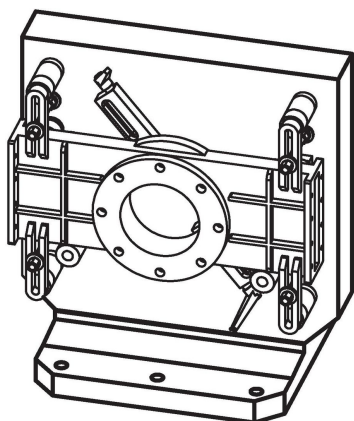
圖面



訂單資訊

$b_1 \times l_1$	h_1	h	尺寸 a $\pm 0,013$ [mm]	b_2 $\pm 0,2$	l_4 $\pm 0,2$	s $+1$	y [mm]	螺絲用 [mm]	固定孔數量 n	 [kg]	品號
400 x 400	400	475	150	150	150	81	12	M12	4	150	1906.210

應用範例



遵守

符合 RoHS

含鉛 - 相容除了例外 6a / 6b / 6c.

含有 >0.1% w/w 的 SVHC 物質

含鉛 - SVHC [REACH] 清單截至 2024 年 1 月 23 日

包含 65 號提案的物質



接觸鉛會導致癌症和生殖危害。接觸鎳會導致癌症。

<https://www.P65Warnings.ca.gov/>

不含衝突礦物

本產品不含來自剛果民主共和國或鄰近國家的任何被指定為“衝突礦物”的物質，例如鈮、錫、金或鎳。