

插入板
1704.510



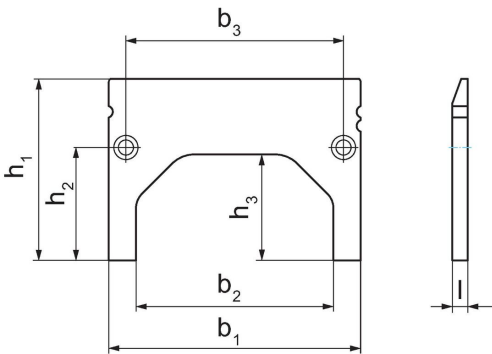
產品描述

- 三個支持高度
- 用於水平調整工件的五面加工夾爪
- 高精度研磨
- 供貨時不包含 M 6×8 mm 的安裝螺絲 (品號1704.600)
- 本產品是成對供應

材質

- 鋼，硬化

圖面



訂單資訊

尺寸			l	h ₁	h ₂	h ₃	[g]	品號
b ₁	b ₂	b ₃						
125	98	108	7,6	85	56	53	343	1704.510

遵守

符合 RoHS

符合指令 2011/65/EU 和指令 2015/863

不含 SVHC 物質

不含超過 0.1% w/w 的 SVHC 物質 - 截至 2024 年 1 月 23 日的 SVHC 清單。

不含 65 號提案物質

不包括 65 號提案物質

<https://www.P65Warnings.ca.gov/>

不含衝突礦物

本產品不含來自剛果民主共和國或鄰近國家的任何被指定為“衝突礦物”的物質，例如鈮、錫、金或鎢。