

多向臺鉗 · MS 125
1700.300

產品描述

適用範圍：

可水平和垂直應用 - 因此適用於垂直和水平CNC銑床
傳統的夾持，夾持夾持或下拉夾持都是可能的

MS 125-S - 理想用於五軸加工中心

通過將硬化的，可更換的夾具元件穿入工件中，夾緊未加工零件，鋸切或火焰切割的材料
利用支撐爪，可以牢固且經濟地夾緊高度變化的材料或具有複雜幾何形狀的未加工部件

產品特點：

- 多功能性強-模塊化夾緊系統幾乎結合了我們久經考驗的模型的所有可能性
 - 帶功率增強功能的高壓主軸-夾緊力不會鬆弛
 - 更大的夾緊範圍，可牢固地夾緊未加工的零件
 - 失去的夾緊裕度，帶向下夾緊裝置為8毫米，帶夾子夾緊裝置為3毫米
 - 用扭矩扳手夾緊（最大30 Nm）-這樣就可以在工作台上方以不利的夾緊方式進行工作
- 供貨領域
- 1無鉗口的高壓夾台
 - 1夾爪組
 - 3托座螺絲扳手
 - 1六角入子用於扭力扳手 3/8"
- 請單獨訂購夾爪。

材質

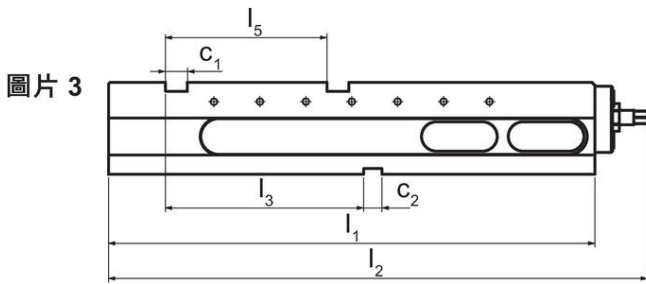
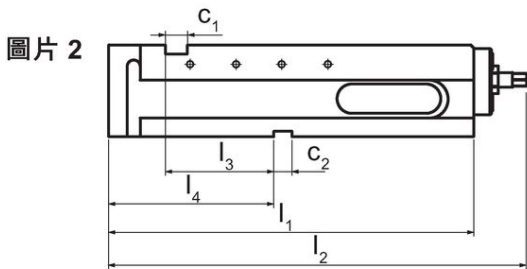
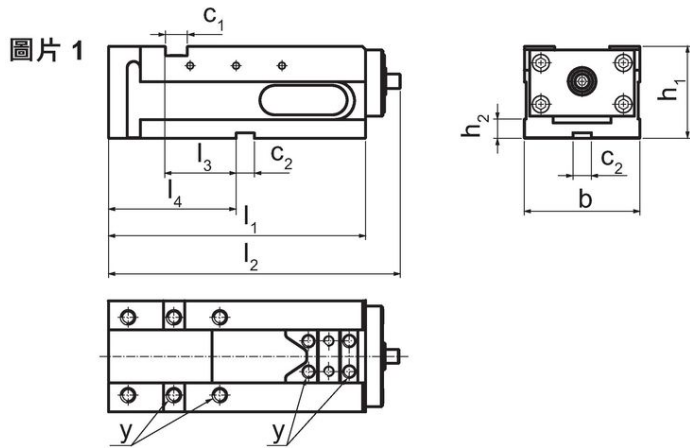
- 球墨鑄鐵 (GGG 60)

更多資訊

更多產品

- 多向臺鉗，MS 125eco
- 止住工件，旋轉
- 止住工件
- 扭力扳手
- 夾持爪
- 對準和固定集
- 階梯夾爪
- 基本夾爪，硬
- 樞紐夾爪，可動式
- 主要的夾爪轉接頭
- 顎，軟的
- 平行卡扣，點擊
- 顎，有肋紋
- 基本夾爪，軟的
- 菱柱顎
- 階梯夾爪
- 安裝螺絲，用於夾具
- 支撐夾鉗，定位
- 支撐夾鉗
- 階梯夾爪，用於夾具螺桿
- 通用夾具組
- 夾持螺絲
- 定位梢，用於夾具螺桿
- 支撐板
- 夾持螺絲，點
- 夾持螺絲，低的
- 夾持螺絲，4點
- 夾持螺絲，平滑
- 夾持螺絲，圓的
- 下壓式夾具組，低的
- 下壓式夾具組，高
- 楔形轉接頭，低的
- 楔形轉接頭，高
- 楔形零件，4點
- 楔形零件，微型夾具
- 楔形零件，烤漆
- 楔形零件，圓的
- 承座銷
- 五面加工夾爪
- 五面加工夾鉗套組
- 夾具帶，反向
- 楔形轉接頭，用於五面加工夾爪
- 插入板
- 安裝螺絲，用於五面加工夾爪

圖面



訂單資訊

夾鉗寬度 [mm]	尺寸											起動扭力 max. [Nm]	夾持力量 max. [kN]	品號
	b	l_1	l_2	l_3	l_5	h_1	h_2	c_1	c_2	y				
MS 125-L – 相片 3														
125	126	530	587	216	176	100	21	24	20	M12	30	40	35	1700.300

遵守

符合 RoHS

符合指令 2011/65/EU 和指令 2015/863

不含 SVHC 物質

不含超過 0.1% w/w 的 SVHC 物質 - 截至 2024 年 6 月 27 日的 SVHC 清單。

不含 65 號提案物質

不包括 65 號提案物質

<https://www.P65Warnings.ca.gov/>

不含衝突礦物

本產品不含來自剛果民主共和國或鄰近國家的任何被指定為“衝突礦物”的物質，例如鈮、錫、金或鎢。