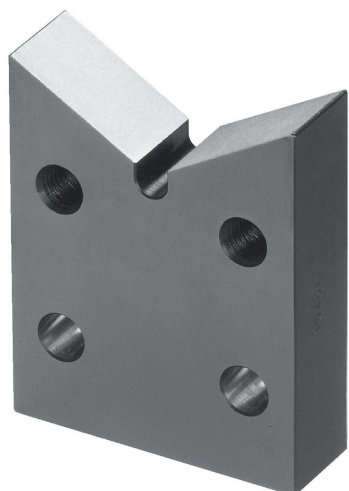


V塊  
1648.100

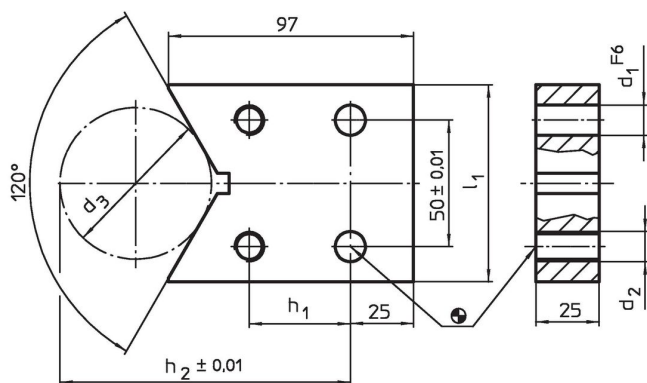
產品描述



材質

- 鋼，表面硬化，研磨

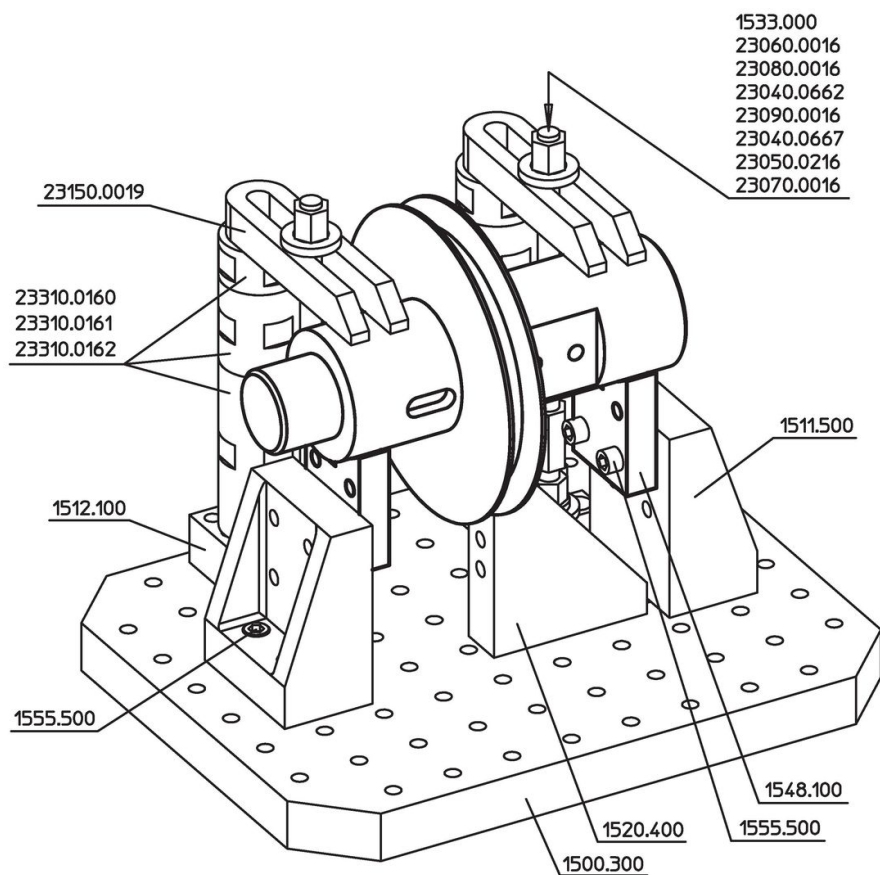
圖面



訂單資訊

系統	尺寸				尺寸 [mm]	d <sub>2</sub>	d <sub>3</sub>	d <sub>3</sub> min	d <sub>3</sub> max.	[g]	品號
	l <sub>1</sub>	h <sub>1</sub>	h <sub>2</sub>	d <sub>1</sub>							
L16	98	35	152	16	M16	100	18	190	1451	1648.100	

應用範例



遵守

符合 RoHS

符合指令 2011/65/EU 和指令 2015/863

不含 SVHC 物質

不含超過 0.1% w/w 的 SVHC 物質 - 截至 2024 年 6 月 27 日的 SVHC 清單。

不含 65 號提案物質

不包括 65 號提案物質

<https://www.P65Warnings.ca.gov/>

不含衝突礦物

本產品不含來自剛果民主共和國或鄰近國家的任何被指定為“衝突礦物”的物質，例如鈿、錫、金或鎢。