

## 停止塊

### 1614.500



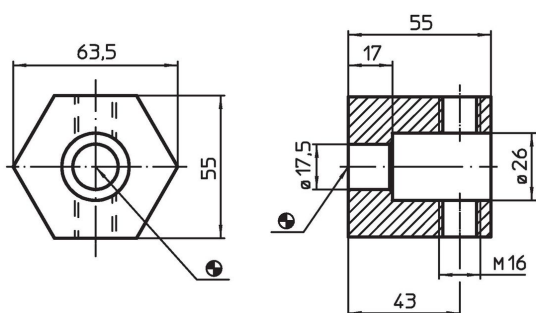
#### 產品描述

針對 L-12 定位孔梢系統，係使用橋座元件EH 11145。

#### 材質

- 鋼，染黑

#### 圖面



#### 訂單資訊

系統	 [g]	品號
L16	894	1614.500

#### 遵守

##### 符合 RoHS

符合指令 2011/65/EU 和指令 2015/863

##### 不含 SVHC 物質

不含超過 0.1% w/w 的 SVHC 物質 - 截至 2024 年 6 月 27 日的 SVHC 清單。

##### 不含 65 號提案物質

不包括 65 號提案物質

<https://www.P65Warnings.ca.gov/>

##### 不含衝突礦物

本產品不含來自剛果民主共和國或鄰近國家的任何被指定為“衝突礦物”的物質，例如鈮、錫、金或鎢。