

## 夾持方形塊 1608.600



### 產品描述

#### 材質

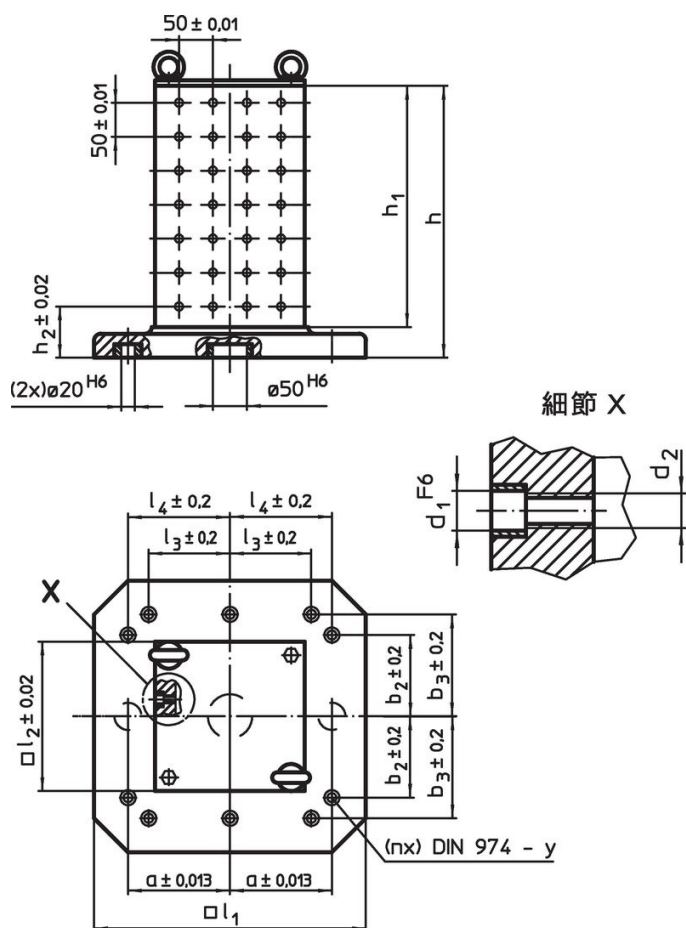
- 灰鑄鐵 GG

#### 更多資訊


#### 注意事項

特殊的樣式歡迎洽詢。

### 圖面



### 訂單資訊

系統	尺寸												y	螺絲用	固定孔數量 n	孔數 列數	 [kg]	品號
	l <sub>1</sub>	l <sub>2</sub>	h <sub>1</sub>	h	h <sub>2</sub>	d <sub>1</sub>	d <sub>2</sub>	a	b <sub>2</sub>	b <sub>3</sub>	l <sub>3</sub>	l <sub>4</sub>						
L16	630	450	640	700	100	16	M16	200	200	300	200	300	16	M16	8	8 x 12	420	1608.600

## 遵守

### 符合 RoHS

含鉛 - 相容除了例外 6a / 6b / 6c.

### 含有 >0.1% w/w 的 SVHC 物質

含鉛 - SVHC [REACH] 清單截至 2024 年 1 月 23 日

### 包含 65 號提案的物質



接觸鉛會導致癌症和生殖危害。接觸鎳會導致癌症。

<https://www.P65Warnings.ca.gov/>

### 不含衝突礦物

本產品不含來自剛果民主共和國或鄰近國家的任何被指定為“衝突礦物”的物質，例如鈿、錫、金或鎢。