

夾持角形塊
1606.600



產品描述

材質

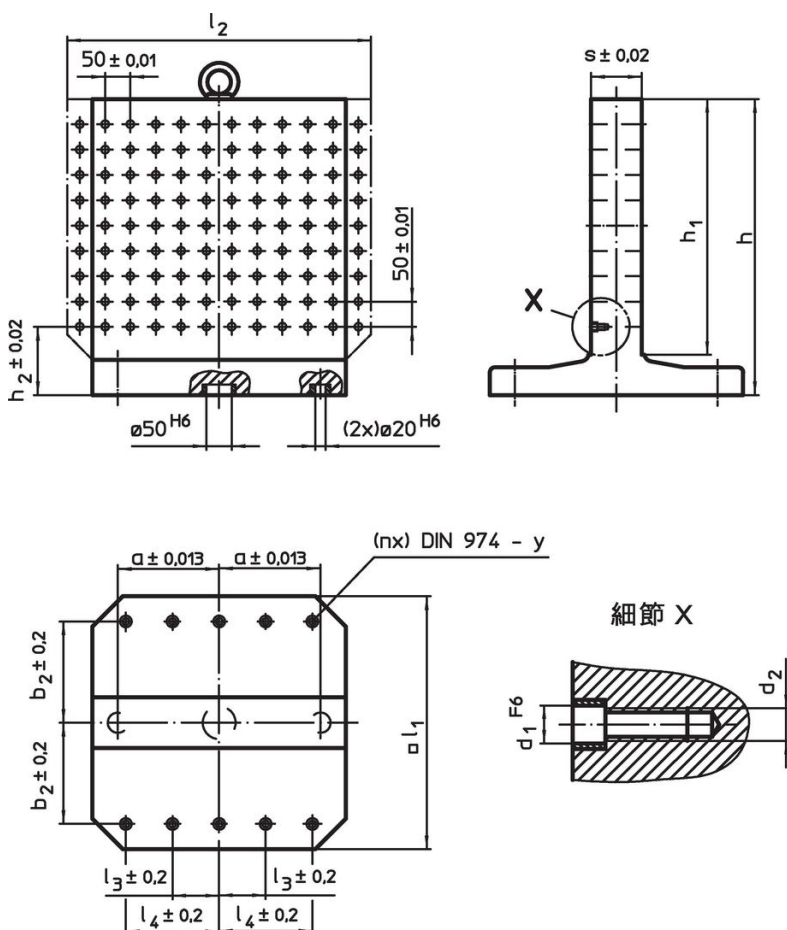
- 灰鑄鐵 GG

更多資訊

注意事項

特殊的樣式歡迎洽詢。

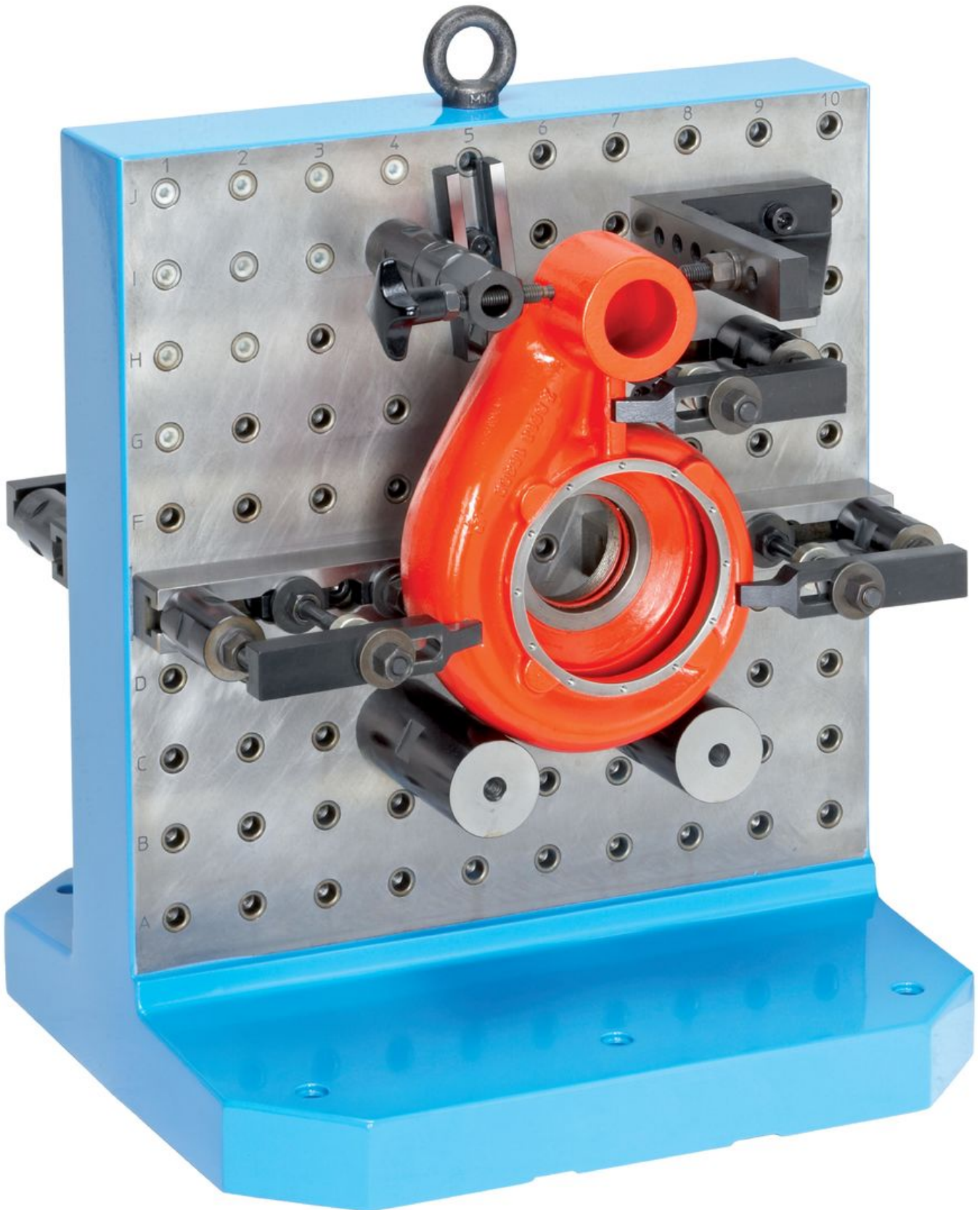
圖面

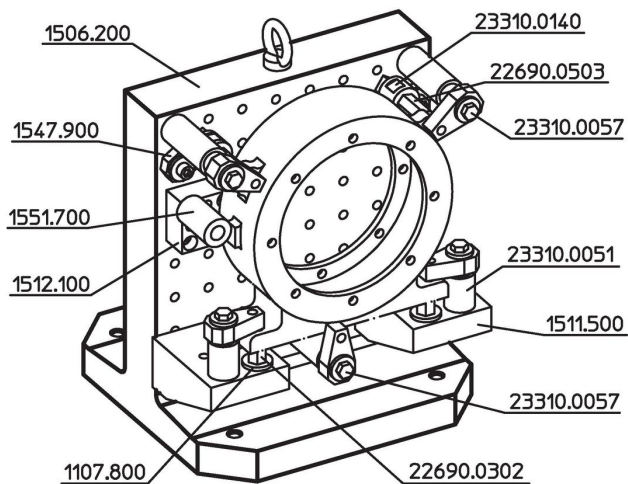


訂單資訊

系統	尺寸											y	螺絲用	固定孔數量 n	孔數 列數	品號
	l ₁	h ₁	h	h ₂	d ₁	d ₂	a	b ₂	l ₄	s	[mm]					
L16	630	630	725	135	16	M16	200	200	200	130	16	M16	6	12 x 12	440	1606.600

應用範例





遵守

符合 RoHS

含鉛 - 相容除了例外 6a / 6b / 6c.

含有 >0.1% w/w 的 SVHC 物質

含鉛 - SVHC [REACH] 清單截至 2024 年 1 月 23 日

包含 65 號提案的物質



接觸鉛會導致癌症和生殖危害。接觸鎳會導致癌症。

<https://www.P65Warnings.ca.gov/>

不含衝突礦物

本產品不含來自剛果民主共和國或鄰近國家的任何被指定為“衝突礦物”的物質，例如鈮、錫、金或鎢。