

## 橫向停止 1586.252



### 產品描述

#### 材質

- 鋼

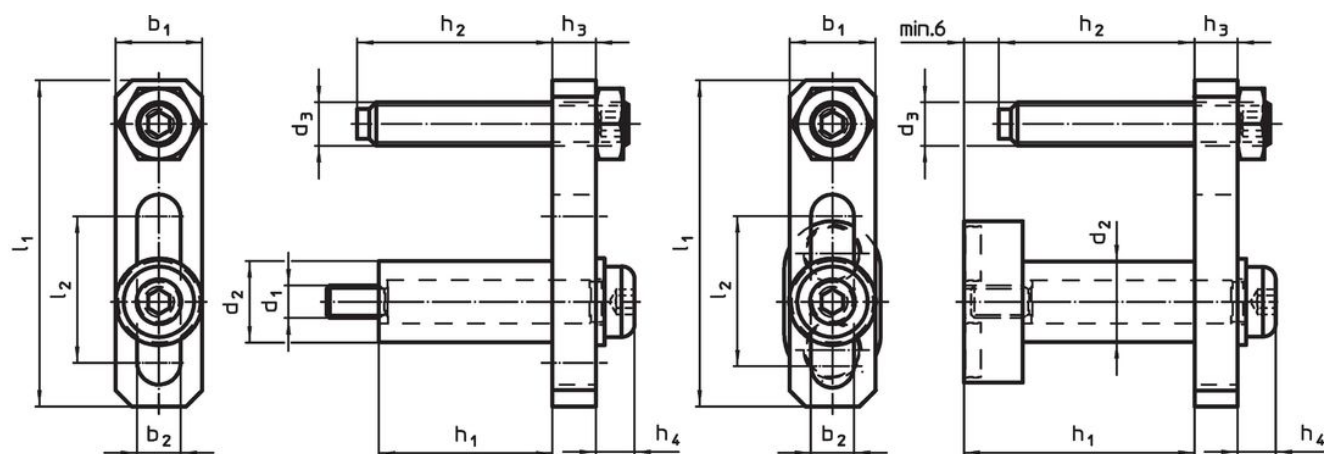
#### 組裝

擋塊可以被鑲嵌於夾合條的兩端。

磁力版本 - 圖 2:

在工件被加工以前，由於不需要工具的鑲嵌，擋塊可以被快速且簡單的移除。

### 圖面



picture 1

picture 2

### 訂單資訊

尺寸 [mm]										[g]	品號
d <sub>2</sub>	d <sub>3</sub>	l <sub>1</sub>	l <sub>2</sub>	b <sub>1</sub>	b <sub>2</sub>	h <sub>1</sub>	h <sub>2</sub>	h <sub>3</sub>	h <sub>4</sub>		
相片 2											
15	M8	60	27	16	8	43	0-37	8	7	151	1586.252

### 遵守

#### 符合 RoHS

符合指令 2011/65/EU 和指令 2015/863

#### 不含 SVHC 物質

不含超過 0.1% w/w 的 SVHC 物質 - 截至 2024 年 6 月 27 日的 SVHC 清單。

#### 不含 65 號提案物質

不包括 65 號提案物質

<https://www.P65Warnings.ca.gov/>

#### 不含衝突礦物

本產品不含來自剛果民主共和國或鄰近國家的任何被指定為“衝突礦物”的物質，例如鉭、錫、金或鎢。