

停止塊·有肋紋

1586.062

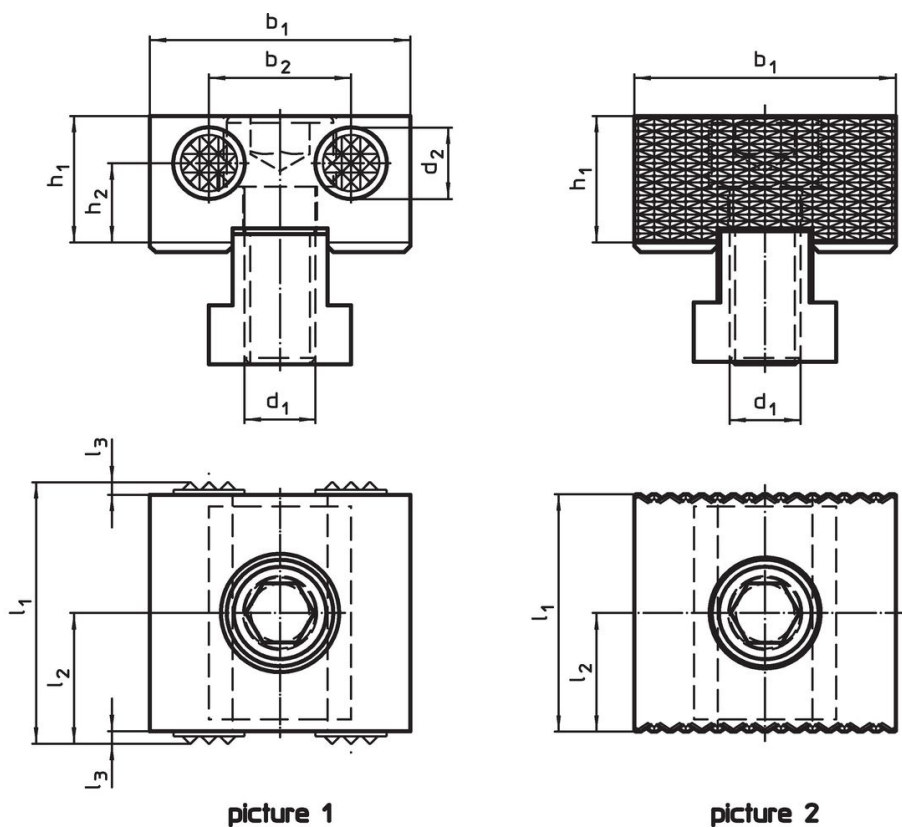


產品描述


材質

- 本體
• 工具鋼，硬化

圖面



訂單資訊

d ₁	l ₁	尺寸 l ₂ [mm]	b ₁ -0,05	h ₁	 [g]	品號
M12	40	20	44	21,4	395	1586.062

全表面肋紋，在兩端 - 相片 2

遵守

符合 RoHS

符合指令 2011/65/EU 和指令 2015/863

不含 SVHC 物質

不含超過 0.1% w/w 的 SVHC 物質 - 截至 2024 年 1 月 23 日的 SVHC 清單。

不含 65 號提案物質

不包括 65 號提案物質

<https://www.P65Warnings.ca.gov/>

不含衝突礦物

本產品不含來自剛果民主共和國或鄰近國家的任何被指定為“衝突礦物”的物質，例如鈿、錫、金或鎳。