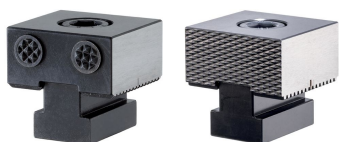


## 停止塊·有肋紋

1586.060

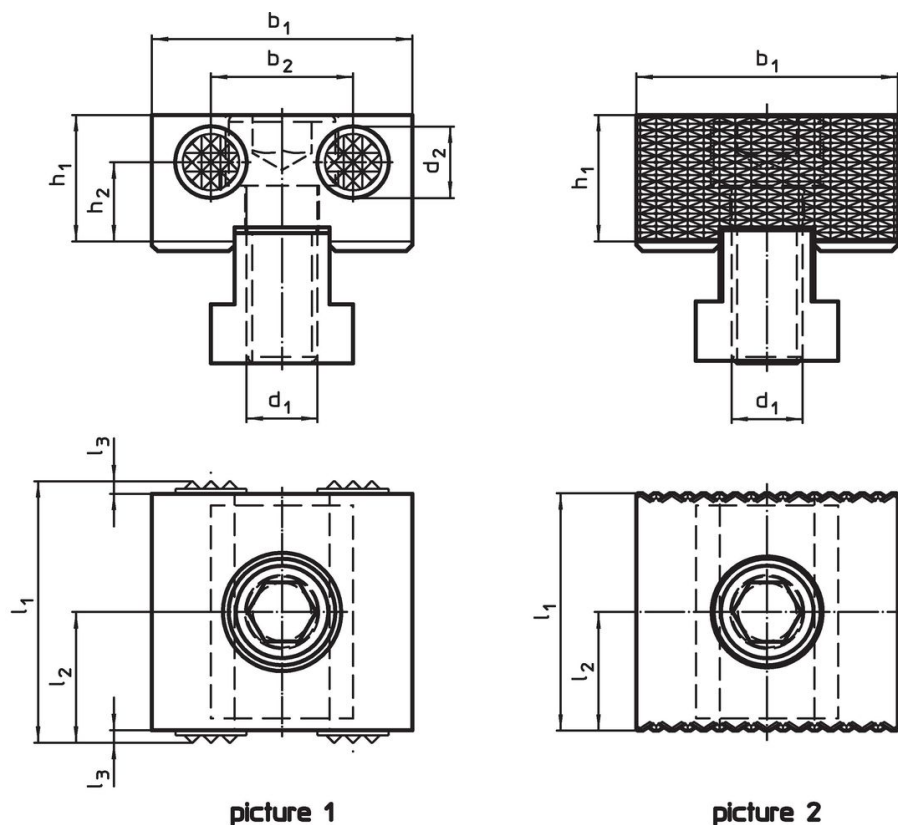


### 產品描述

#### 材質

- 入子  
• 硬金屬
- 本體  
• 工具鋼，硬化

### 圖面



### 訂單資訊

尺寸										品號
d <sub>1</sub>	d <sub>2</sub>	l <sub>1</sub>	l <sub>2</sub>	l <sub>3</sub>	b <sub>1</sub> -0,05 [mm]	b <sub>2</sub>	h <sub>1</sub>	h <sub>2</sub>	[g]	
兩側有羅紋 - 相片 1										
M12	12	44	22	2	44	24	21,4	13,4	402	1586.060

## 遵守

### 符合 RoHS

符合指令 2011/65/EU 和指令 2015/863

### 不含 SVHC 物質

不含超過 0.1% w/w 的 SVHC 物質 - 截至 2024 年 6 月 27 日的 SVHC 清單。

### 不含 65 號提案物質

不包括 65 號提案物質

<https://www.P65Warnings.ca.gov/>

### 不含衝突礦物

本產品不含來自剛果民主共和國或鄰近國家的任何被指定為“衝突礦物”的物質，例如鈿、錫、金或鎳。