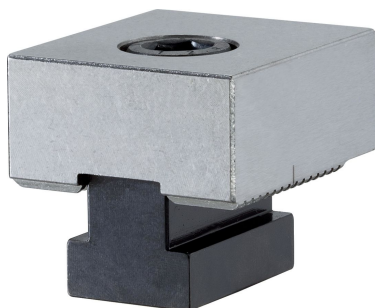


停止塊·軟的  
1586.051



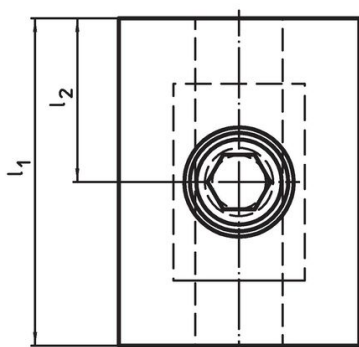
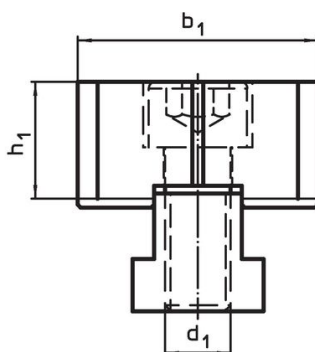
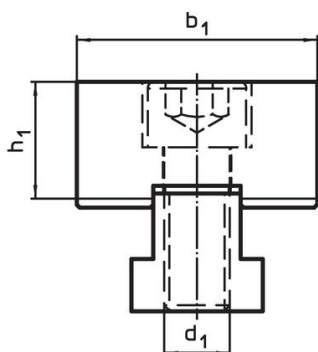
產品描述

這些塊可以加工到所需的工件輪廓。

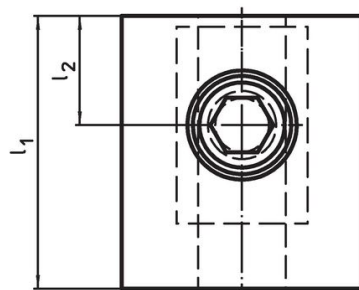
材質

- 工具鋼

圖面



picture 1



picture 2

訂單資訊

d <sub>1</sub>	l <sub>1</sub>	尺寸			[g]	品號
		l <sub>2</sub> ±0,01 [mm]	b <sub>1</sub> -0,05	h <sub>1</sub>		
M12	50	20	44	21,4	467	1586.051

軟的，兩端 / 一端短 - 相片 2

## 遵守

### 符合 RoHS

符合指令 2011/65/EU 和指令 2015/863

### 不含 SVHC 物質

不含超過 0.1% w/w 的 SVHC 物質 - 截至 2024 年 1 月 23 日的 SVHC 清單。

### 不含 65 號提案物質

不包括 65 號提案物質

<https://www.P65Warnings.ca.gov/>

### 不含衝突礦物

本產品不含來自剛果民主共和國或鄰近國家的任何被指定為“衝突礦物”的物質，例如鈿、錫、金或鎳。