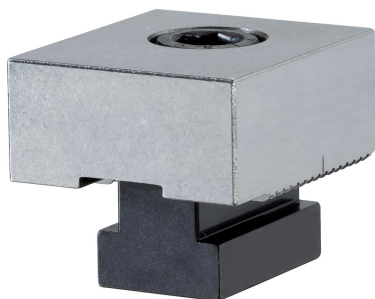


停止塊·軟的

1586.050



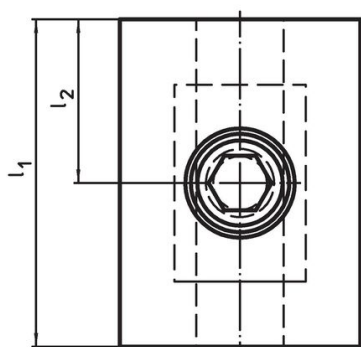
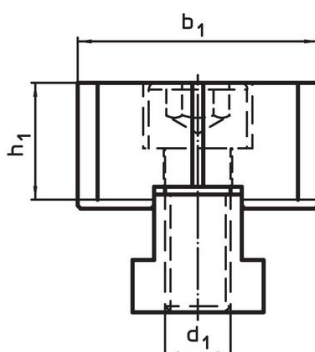
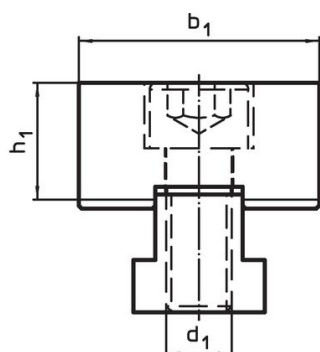
產品描述

這些塊可以加工到所需的工件輪廓。

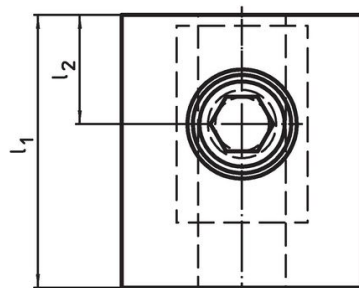
材質

- 工具鋼

圖面




picture 1



picture 2

訂單資訊

d_1	l_1	尺寸 l_2 $\pm 0,01$ [mm]	b_1 $-0,05$	h_1	 [g]	品號
M12	60	30	44	21,4	537	1586.050

柔，在兩端 - 相片 1

遵守

符合 RoHS

符合指令 2011/65/EU 和指令 2015/863

不含 SVHC 物質

不含超過 0.1% w/w 的 SVHC 物質 - 截至 2024 年 1 月 23 日的 SVHC 清單。

不含 65 號提案物質

不包括 65 號提案物質

<https://www.P65Warnings.ca.gov/>

不含衝突礦物

本產品不含來自剛果民主共和國或鄰近國家的任何被指定為“衝突礦物”的物質，例如鈿、錫、金或鎳。