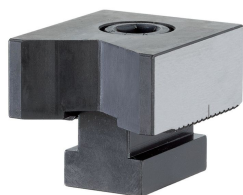


停止塊 · 垂直稜鏡

1586.040

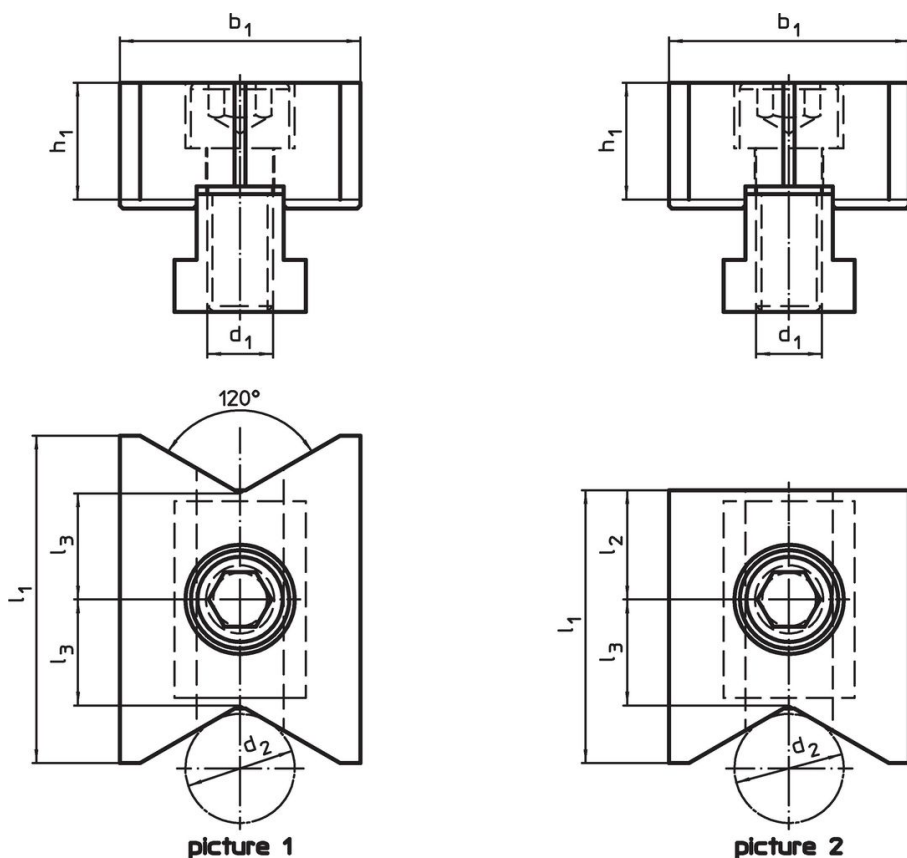


產品描述

材質

- 工具鋼，硬化

圖面



訂單資訊

d ₁	d ₂	l ₁	尺寸			h ₁	[g]	品號
			l ₃	b ₁	[mm]			
M12	10 - 70	60	19,4	44	-0,05	21,4	485	1586.040

垂直稜鏡兩側 – 相片 1

遵守

符合 RoHS

符合指令 2011/65/EU 和指令 2015/863

不含 SVHC 物質

不含超過 0.1% w/w 的 SVHC 物質 - 截至 2024 年 1 月 23 日的 SVHC 清單。

不含 65 號提案物質

不包括 65 號提案物質

<https://www.P65Warnings.ca.gov/>

不含衝突礦物

本產品不含來自剛果民主共和國或鄰近國家的任何被指定為“衝突礦物”的物質，例如鈿、錫、金或鎳。