

停止塊 · 水平稜鏡

1586.030

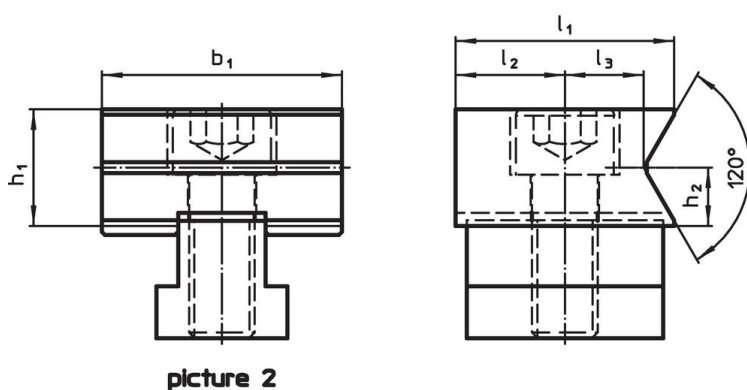
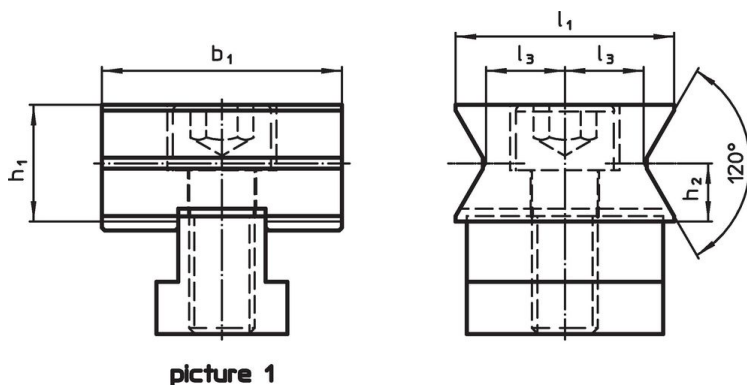


產品描述

材質

- 工具鋼，硬化

圖面



訂單資訊

尺寸							[g]	品號
d ₁	d ₂	l ₁	l ₃	b ₁ -0,05	h ₁	h ₂		
水平稜鏡兩側 – 相片 1								
M12	8 – 20	40	14,4	44	21,4	10,7	367	1586.030

遵守

符合 RoHS

符合指令 2011/65/EU 和指令 2015/863

不含 SVHC 物質

不含超過 0.1% w/w 的 SVHC 物質 - 截至 2024 年 6 月 27 日的 SVHC 清單。

不含 65 號提案物質

不包括 65 號提案物質

<https://www.P65Warnings.ca.gov/>

不含衝突礦物

本產品不含來自剛果民主共和國或鄰近國家的任何被指定為“衝突礦物”的物質，例如鈿、錫、金或鎳。