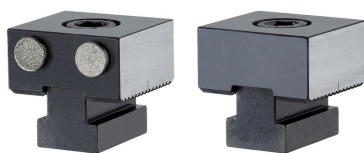


停止塊 · 鑽石塗層

1586.011



產品描述

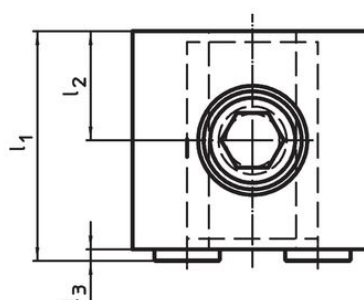
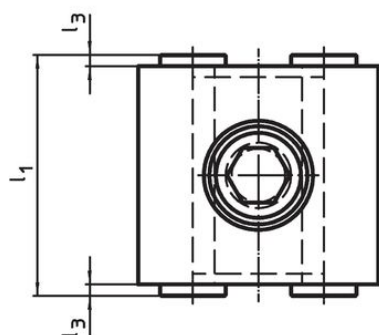
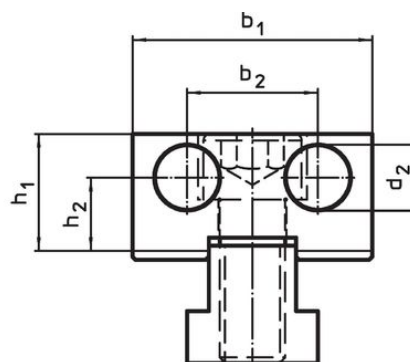
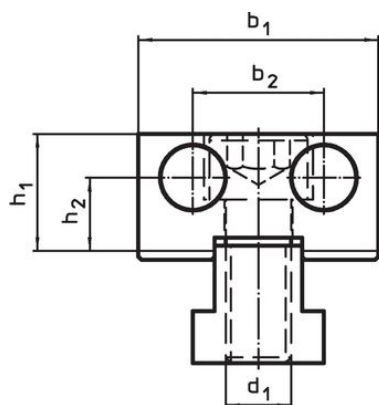
材質

螺絲形支撐座
• 金剛石塗層

本體

• 工具鋼，硬化

圖面



picture 1

picture 2

訂單資訊

尺寸										[g]	品號
d ₁	d ₂	l ₁	l ₂ ±0,01	l ₃	b ₁ -0,05	b ₂	h ₁	h ₂			
鑽石塗層和平面 - 相片 2											
M12	12	42	20	2	44	24	21,4	13,4	403	1586.011	

遵守

符合 RoHS

符合指令 2011/65/EU 和指令 2015/863

不含 SVHC 物質

不含超過 0.1% w/w 的 SVHC 物質 - 截至 2024 年 6 月 27 日的 SVHC 清單。

不含 65 號提案物質

不包括 65 號提案物質

<https://www.P65Warnings.ca.gov/>

不含衝突礦物

本產品不含來自剛果民主共和國或鄰近國家的任何被指定為“衝突礦物”的物質，例如鈿、錫、金或鎳。