

夾持棒 · 長度 100  
1585.100

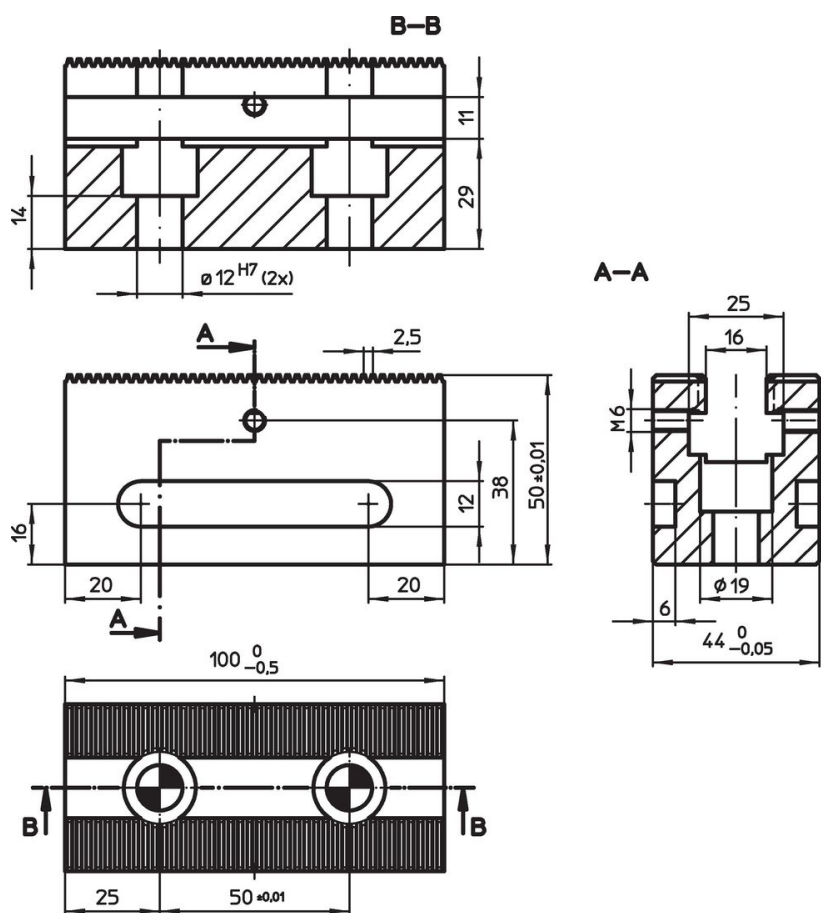


產品描述


材質

- 工具鋼，硬化



圖面



訂單資訊

	品號
 [g] 1168	1585.100

配件

	定位螺絲數量 M12 x 45	 [g]	品號
固定螺絲用於夾持桿			
	2	106	1585.101

遵守

符合 RoHS

符合指令 2011/65/EU 和指令 2015/863

不含 SVHC 物質

不含超過 0.1% w/w 的 SVHC 物質 - 截至 2024 年 6 月 27 日的 SVHC 清單。

不含 65 號提案物質

不包括 65 號提案物質

<https://www.P65Warnings.ca.gov/>

不含衝突礦物

本產品不含來自剛果民主共和國或鄰近國家的任何被指定為“衝突礦物”的物質，例如鈮、錫、金或鎢。