

定位螺絲
1555.500

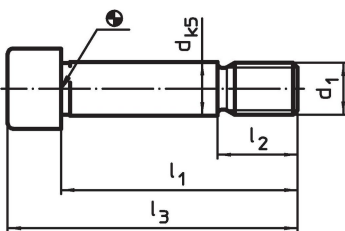


產品描述


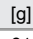
材質

- 鋼, quality 10.9

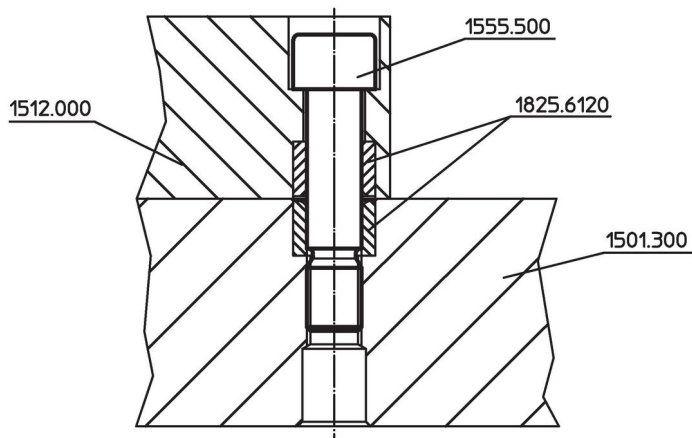
圖面



訂單資訊

系統	d ₁	l ₁	尺寸				品號
			d [mm]	l ₂	l ₃		
L12	M12	53	12	18	65	 61	1555.500

應用範例



遵守

符合 RoHS

符合指令 2011/65/EU 和指令 2015/863

不含 SVHC 物質

不含超過 0.1% w/w 的 SVHC 物質 - 截至 2024 年 1 月 23 日的 SVHC 清單。

不含 65 號提案物質

不包括 65 號提案物質

<https://www.P65Warnings.ca.gov/>

不含衝突礦物

本產品不含來自剛果民主共和國或鄰近國家的任何被指定為“衝突礦物”的物質，例如鈮、錫、金或鎢。