

## 支撐棒

1550.000

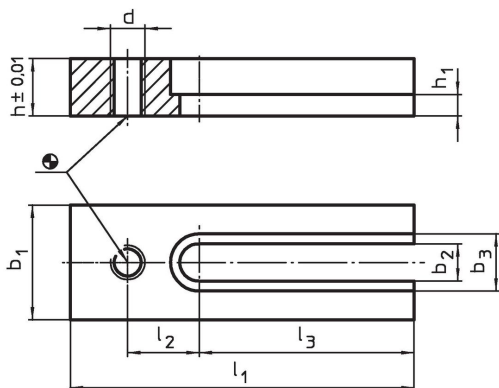


## 產品描述

## 材質

- 鋼，表面硬化，研磨

## 圖面



## 訂單資訊

系統	l <sub>1</sub>	b <sub>1</sub>	h	l <sub>2</sub>	尺寸					[g]	品號
					l <sub>3</sub>	b <sub>2</sub>	b <sub>3</sub>	h <sub>1</sub>	d		
L12	120	40	20	25	75	13	20	7,5	M12	492	1550.000

## 遵守

## 符合 RoHS

符合指令 2011/65/EU 和指令 2015/863

## 不含 SVHC 物質

不含超過 0.1% w/w 的 SVHC 物質 - 截至 2024 年 6 月 27 日的 SVHC 清單。

## 不含 65 號提案物質

不包括 65 號提案物質

<https://www.P65Warnings.ca.gov/>

## 不含衝突礦物

本產品不含來自剛果民主共和國或鄰近國家的任何被指定為“衝突礦物”的物質，例如鈿、錫、金或鎢。