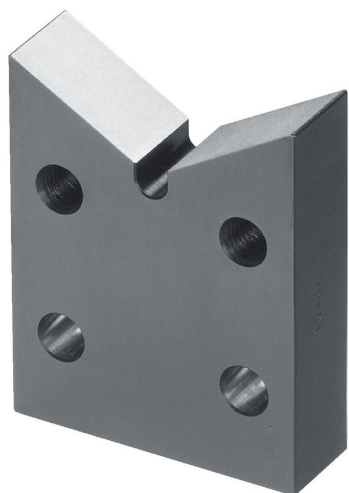


V塊  
1548.100

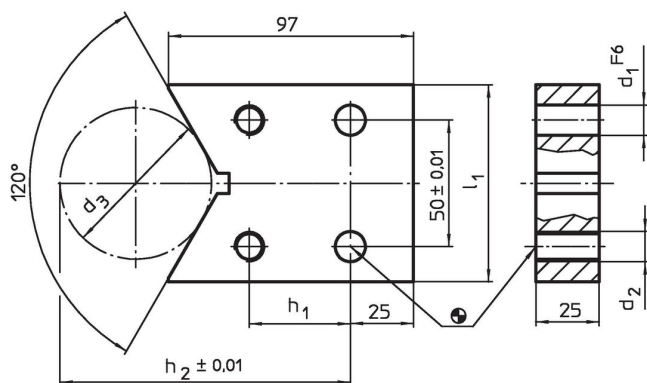
產品描述



材質

- 鋼，表面硬化，研磨

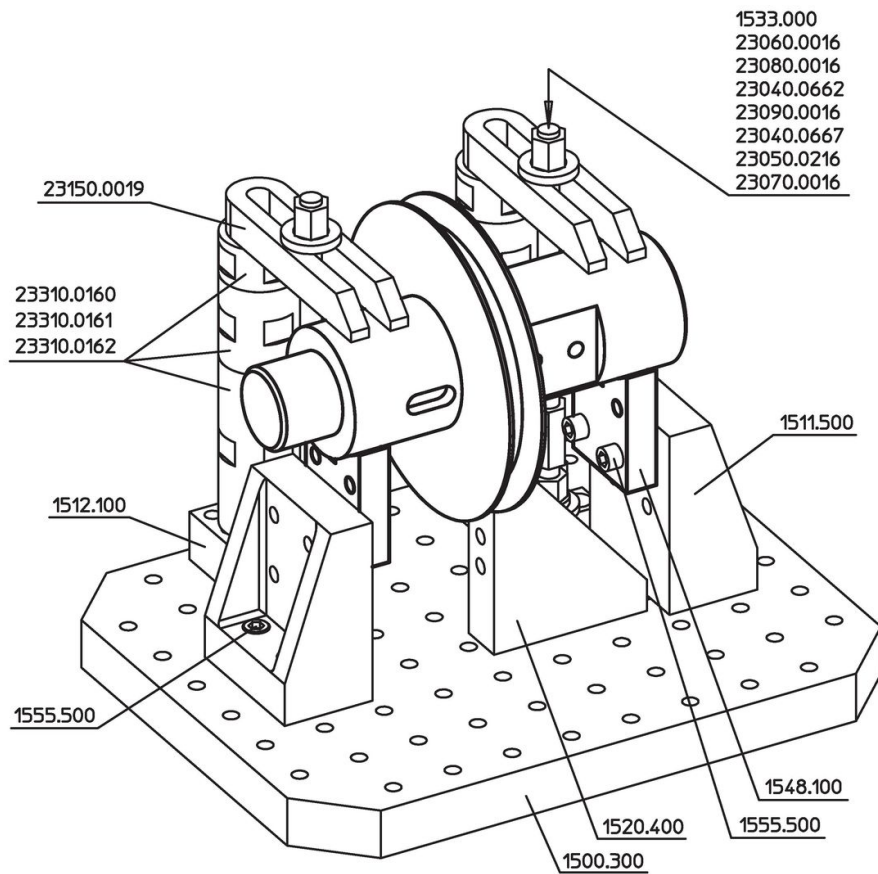
圖面



訂單資訊

系統	$l_1$	$h_1$	$h_2$	尺寸					[g]	品號
				$d_1$	$d_2$	$d_3$	$d_3$ min	$d_3$ max.		
L12	78	40	115	12	M12	60	18	148	1249	1548.100

應用範例



遵守

符合 RoHS

符合指令 2011/65/EU 和指令 2015/863

不含 SVHC 物質

不含超過 0.1% w/w 的 SVHC 物質 - 截至 2024 年 6 月 27 日的 SVHC 清單。

不含 65 號提案物質

不包括 65 號提案物質

<https://www.P65Warnings.ca.gov/>

不含衝突礦物

本產品不含來自剛果民主共和國或鄰近國家的任何被指定為“衝突礦物”的物質，例如鉭、錫、金或鎢。