

夾持棒 1513.600

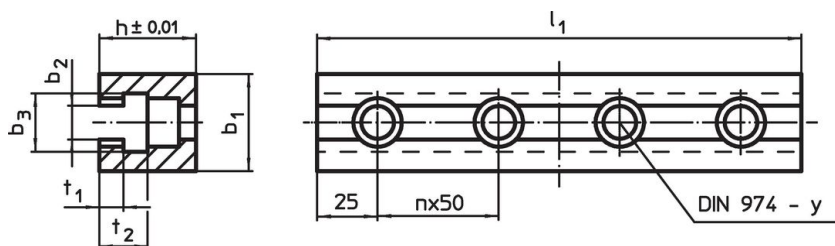


產品描述

材質

- 鋼，表面硬化，研磨

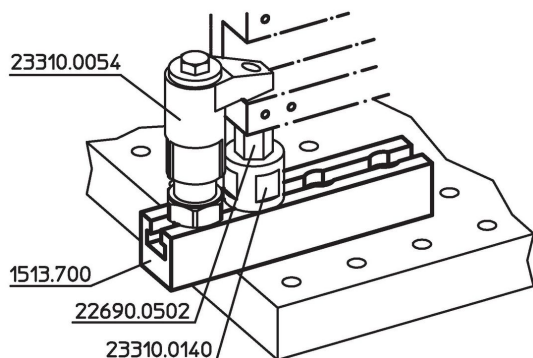
圖面



訂單資訊

| 系統 | 尺寸 | | | | | | | | y [mm] | 螺絲用 [mm] | 數量 n | [g] | 品號 |
|-----|----------------|----------------|----------------|----------------|----|----------------|----------------|------|-----------|-------------|---------|----------|----|
| | l ₁ | b ₁ | b ₂ | b ₃ | h | t ₁ | t ₂ | [mm] | | | | | |
| L12 | 150 | 40 | 14,3 | 24 | 40 | 10 | 20 | 12 | M12 | 2 | 1240 | 1513.600 | |

應用範例



遵守

符合 RoHS

符合指令 2011/65/EU 和指令 2015/863

不含 SVHC 物質

不含超過 0.1% w/w 的 SVHC 物質 - 截至 2024 年 1 月 23 日的 SVHC 清單。

不含 65 號提案物質

不包括 65 號提案物質

<https://www.P65Warnings.ca.gov/>

不含衝突礦物

本產品不含來自剛果民主共和國或鄰近國家的任何被指定為“衝突礦物”的物質，例如鈮、錫、金或鎢。