

夾持角形塊 1511.500

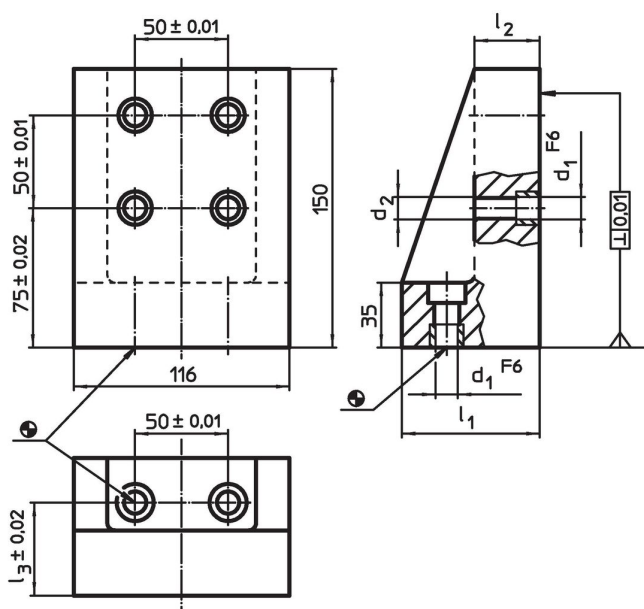


產品描述

材質

- 灰鑄鐵，磷酸鹽處理

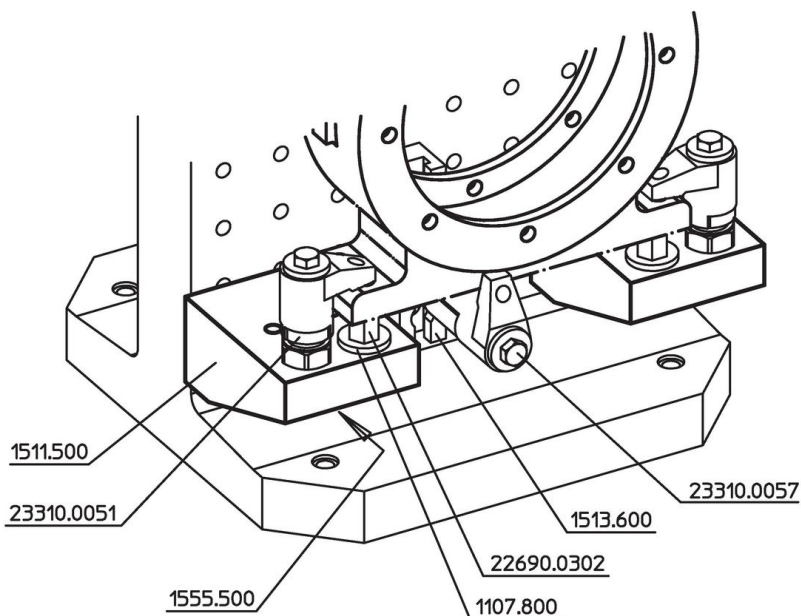
圖面



訂單資訊

| 系統 | l_1 | l_2 | 尺寸 l_3 [mm] | d_1 | d_2 |  [kg] | 品號 |
|-----|-------|-------|---------------------|-------|-------|---|----------|
| L12 | 74 | 35 | 50 | 12 | M12 | 6 | 1511.500 |

應用範例



遵守

符合 RoHS

符合指令 2011/65/EU 和指令 2015/863

不含 SVHC 物質

不含超過 0.1% w/w 的 SVHC 物質 - 截至 2024 年 6 月 27 日的 SVHC 清單。

不含 65 號提案物質

不包括 65 號提案物質

<https://www.P65Warnings.ca.gov/>

不含衝突礦物

本產品不含來自剛果民主共和國或鄰近國家的任何被指定為“衝突礦物”的物質，例如鈿、錫、金或鎳。