

夾持角形塊
1505.200

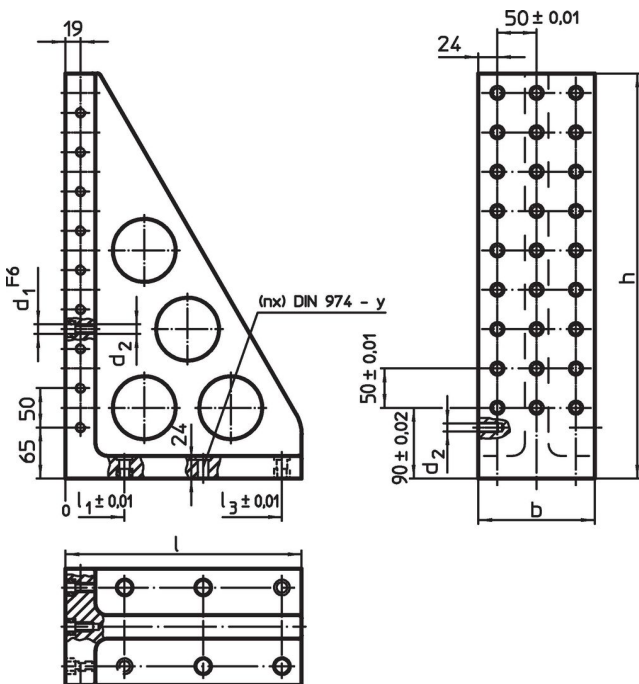


產品描述

材質

- 灰鑄鐵，磷酸鹽處理

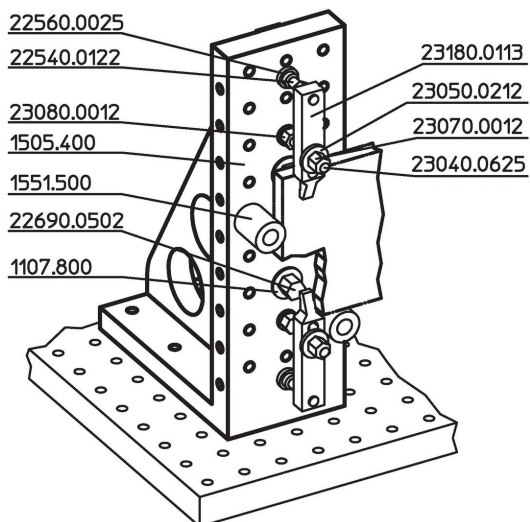
圖面



訂單資訊

系統	尺寸			尺寸				y [mm]	螺絲用 [mm]	固定孔數量 n	孔數 列數	[kg]	品號
	l	b	h	l ₁	l ₂	d ₁	d ₂						
L12	230	98	415	75	175	12	M12	12	M12	4	2 x 7	19	1505.200

應用範例



遵守

符合 RoHS

符合指令 2011/65/EU 和指令 2015/863

不含 SVHC 物質

不含超過 0.1% w/w 的 SVHC 物質 - 截至 2024 年 6 月 27 日的 SVHC 清單。

不含 65 號提案物質

不包括 65 號提案物質

<https://www.P65Warnings.ca.gov/>

不含衝突礦物

本產品不含來自剛果民主共和國或鄰近國家的任何被指定為“衝突礦物”的物質，例如鈮、錫、金或鎢。