

基板

1501.500



產品描述

材質

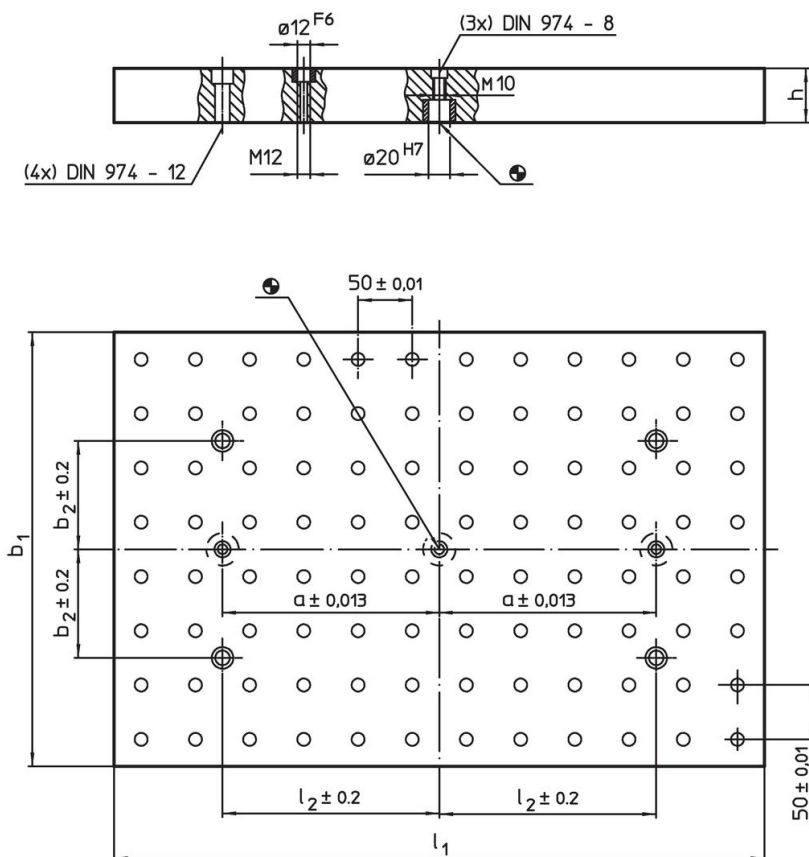
- 灰鑄鐵，研磨

更多資訊

注意事項

特殊的樣式歡迎洽詢。

圖面

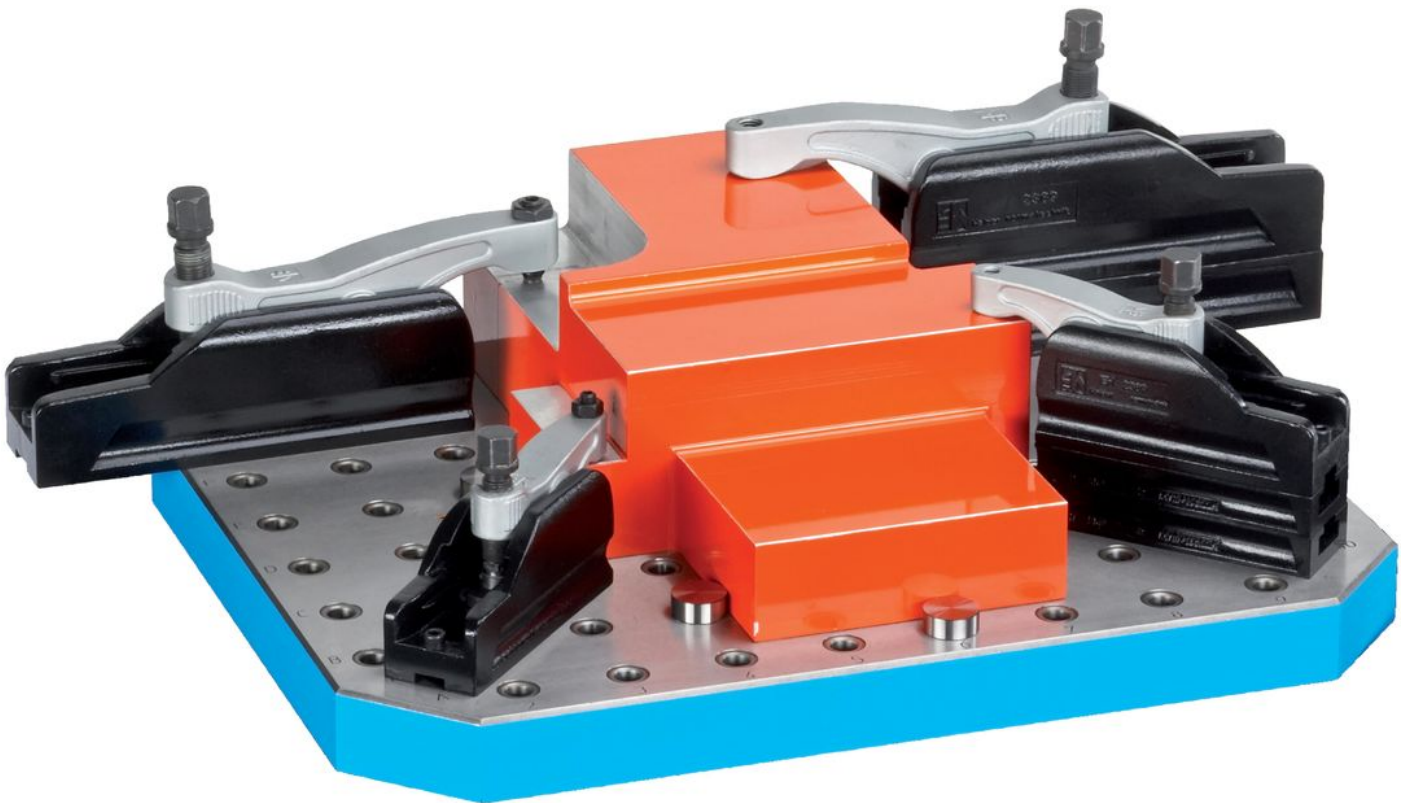


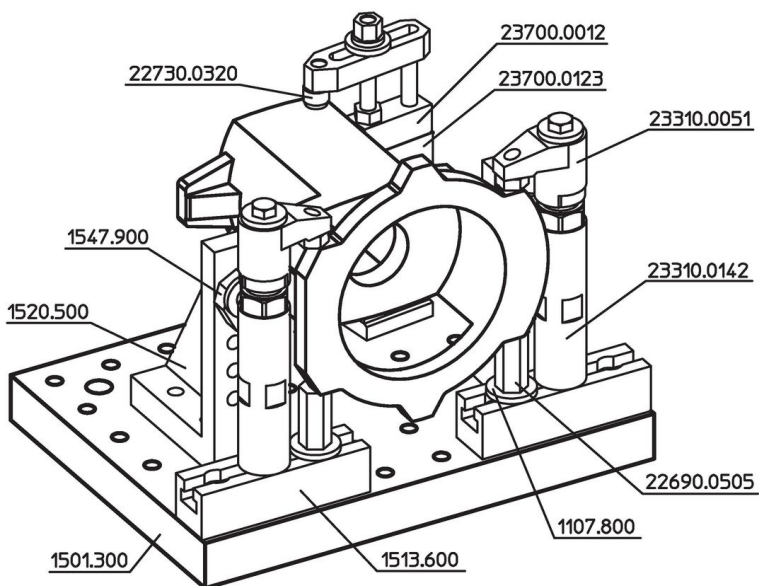
訂單資訊

系統	尺寸	尺寸				孔數 列數	[kg]	品號
		$b_1 \times l_1$	h $\pm 0,02$	a	l_2			
L12	400 x 600	40	200	200	100	8 x 12	69	1501.500

應用範例







遵守

符合 RoHS

符合指令 2011/65/EU 和指令 2015/863

不含 SVHC 物質

不含超過 0.1% w/w 的 SVHC 物質 - 截至 2024 年 6 月 27 日的 SVHC 清單。

不含 65 號提案物質

不包括 65 號提案物質

<https://www.P65Warnings.ca.gov/>

不含衝突礦物

本產品不含來自剛果民主共和國或鄰近國家的任何被指定為“衝突礦物”的物質，例如鈿、錫、金或鎢。