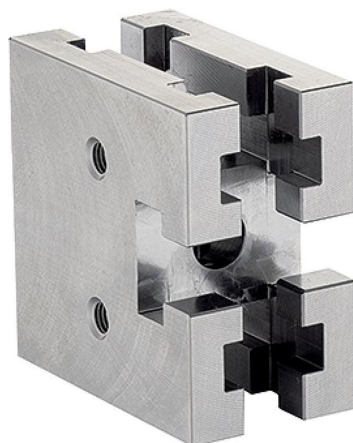


## 固定塊 · V70eco

1211.100



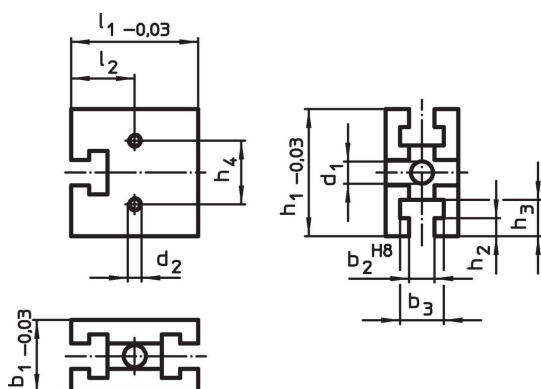
## 產品描述

V70eco 固定塊是 V70 的進化版,品質和價格最佳化。  
完全相容於現有的 V70 T 型槽系統。

## 材質

- 工具鋼, 高強度

## 圖面



## 訂單資訊

系統	尺寸											品號	
	b <sub>1</sub>	l <sub>1</sub>	b <sub>2</sub>	b <sub>3</sub>	l <sub>2</sub>	h <sub>1</sub>	h <sub>2</sub>	h <sub>3</sub>	h <sub>4</sub>	d <sub>1</sub>	d <sub>2</sub>		[g]
V70	40	70	14	24	35	70	10	20	35	12,25	M8	1013	1211.100

## 遵守

## 符合 RoHS

符合指令 2011/65/EU 和指令 2015/863

## 不含 SVHC 物質

不含超過 0.1% w/w 的 SVHC 物質 - 截至 2024 年 6 月 27 日的 SVHC 清單。

## 不含 65 號提案物質

不包括 65 號提案物質

<https://www.P65Warnings.ca.gov/>

## 不含衝突礦物

本產品不含來自剛果民主共和國或鄰近國家的任何被指定為“衝突礦物”的物質, 例如鈹、錫、金或鎢。