

## 基板 · V70eco, 適用於托盤 DIN 55201

1200.700



### 產品描述

V70eco基板是進一步開發的V70產品線，並在品質和價格上優化。它們是與現有的V70 T形槽系統完全兼容。

- 定位質量 H6 中的孔和質量 H8 中的槽。
- 通過定位孔和/或定心槽在機床工作台上對齊底板。
- 100 毫米間距的緊固孔。
- 高強度工具鋼。

可用的選項 (送貨時間約10個工作日) :

- 額外的嵌裝孔在 63mm 的間距。
- 額外的嵌裝孔在 125mm 的間距。
- 外部的停止機構。
- 帶有連接環用於 Halder 零點夾持系統。

### 材質

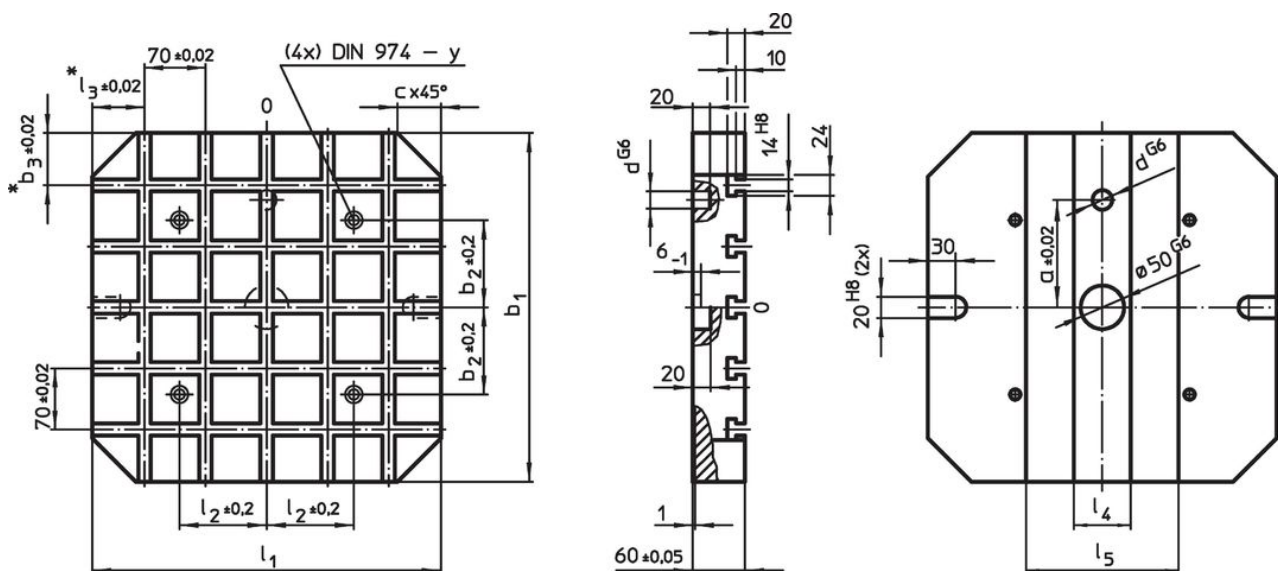
- 工具鋼, 高強度

### 更多資訊

### 注意事項


特殊的樣式歡迎洽詢。

### 圖面



這些公差只適用於某些可選擇的外槽塊型式

### 訂單資訊

系統	尺寸											零點夾持系統連接環數量 (選項)	T槽數量	 [kg]	品號
	$l_1$	$b_1$	$a$ $\pm 0,02$	$b_2$ $\pm 0,2$	$b_3$ $\pm 0,02$	$c$	$d$ G6	$l_2$ $\pm 0,2$	$l_4$	$l_5$	$y$				
V70	400	400	150	100	60	50	20	100	65	175	12	4	5 x 5	61	1200.700

## 遵守

### 符合 RoHS

符合指令 2011/65/EU 和指令 2015/863

### 不含 SVHC 物質

不含超過 0.1% w/w 的 SVHC 物質 - 截至 2024 年 6 月 27 日的 SVHC 清單。

### 不含 65 號提案物質

不包括 65 號提案物質

<https://www.P65Warnings.ca.gov/>

### 不含衝突礦物

本產品不含來自剛果民主共和國或鄰近國家的任何被指定為“衝突礦物”的物質，例如鈿、錫、金或鎳。