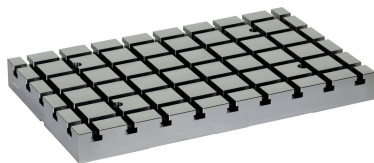


基板 · V70eco

1200.500



產品描述

V70eco基板是進一步開發的V70產品線，並在品質和價格上優化。它們是與現有的V70 T形槽系統完全兼容。

- 定位質量 H6 中的孔和質量 H8 中的槽。
- 通過定位孔和/或定心槽在機床工作台上對齊底板。
- 100 毫米間距的緊固孔。
- 高強度工具鋼。

可用的選項（送貨時間約10個工作日）：

- 額外的嵌裝孔在 63mm 的間距。
- 額外的嵌裝孔在 125mm 的間距。
- 外部的停止機構。
- 帶有連接環用於 Halder 零點夾持系統。

材質

- 工具鋼，高強度

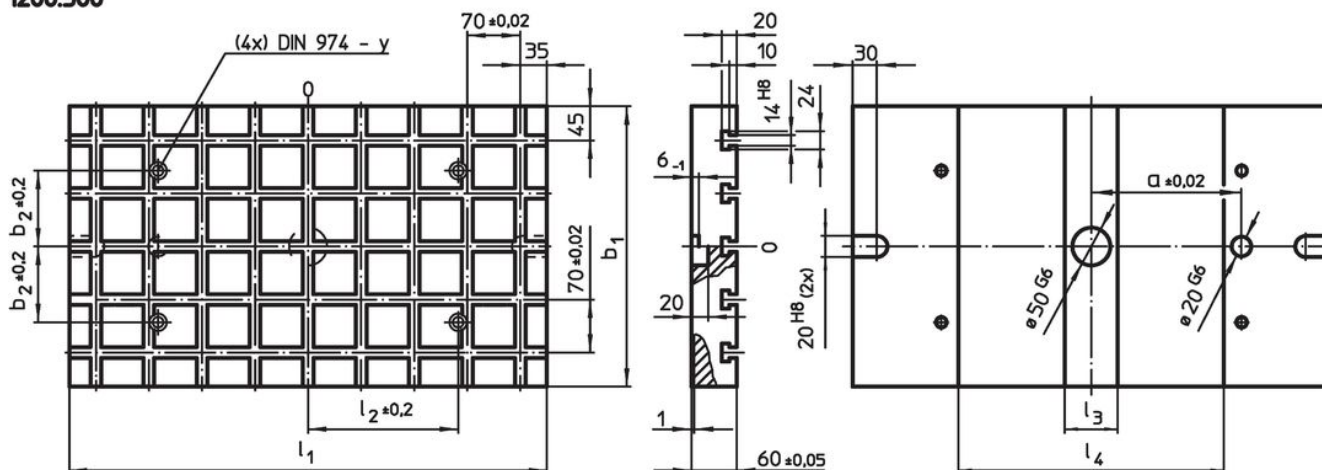
更多資訊

注意事項

特殊要求和較大尺寸可根據需求提供。

圖面

1200.500



訂單資訊

系統	尺寸								零點夾持系統連接環數量 (選項)	T槽數量	[kg]	品號
	l_1	b_1	a $\pm 0,02$	b_2 $\pm 0,2$	l_2 $\pm 0,2$	l_3	l_4	y				
V70	630	370	200	100	200	70	350	12	4	5 x 9	92	1200.500

遵守

符合 RoHS

符合指令 2011/65/EU 和指令 2015/863

不含 SVHC 物質

不含超過 0.1% w/w 的 SVHC 物質 - 截至 2024 年 1 月 23 日的 SVHC 清單。

不含 65 號提案物質

不包括 65 號提案物質

<https://www.P65Warnings.ca.gov/>

不含衝突礦物

本產品不含來自剛果民主共和國或鄰近國家的任何被指定為“衝突礦物”的物質，例如鉭、錫、金或鎢。