

定位夾持棒

1149.000

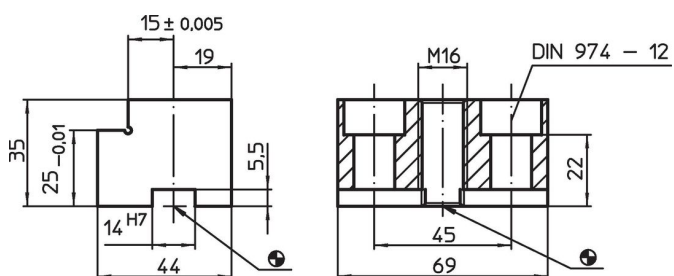


產品描述


材質

- 鋼，表面硬化，研磨

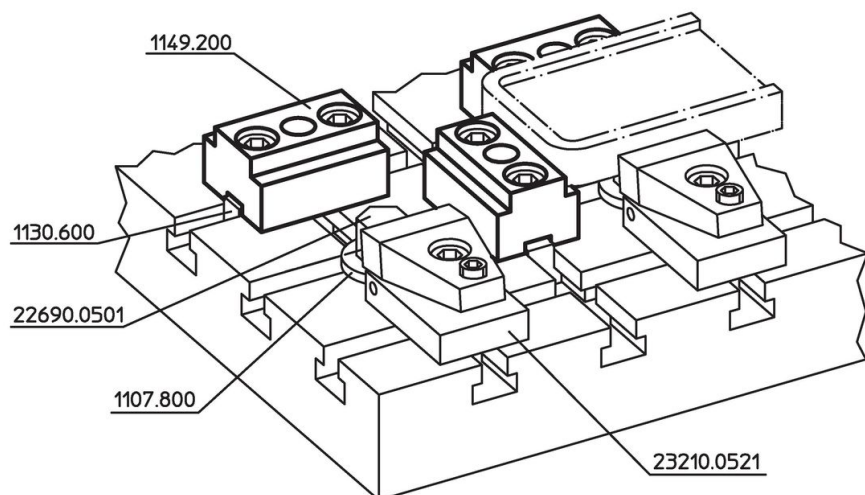
圖面



訂單資訊

| 系統 |  [g] | 品號 |
|-----|---|----------|
| V70 | 660 | 1149.000 |

應用範例



遵守

符合 RoHS

符合指令 2011/65/EU 和指令 2015/863

不含 SVHC 物質

不含超過 0.1% w/w 的 SVHC 物質 - 截至 2024 年 6 月 27 日的 SVHC 清單。

不含 65 號提案物質

不包括 65 號提案物質

<https://www.P65Warnings.ca.gov/>

不含衝突礦物

本產品不含來自剛果民主共和國或鄰近國家的任何被指定為“衝突礦物”的物質，例如鈹、錫、金或鎳。