

V塊
1148.200

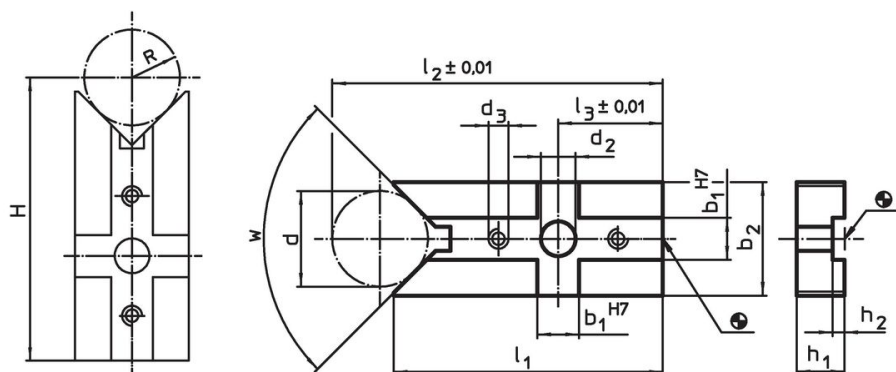


產品描述

材質

- 鋼，表面硬化，研磨

圖面



- $H = (R*1,414) + 49,497$ [1048.200]
- $H = (R*1,414) + 48,996$ [1048.300]
- $H = (R*1,155) + 77,025$ [1148.000]
- $H = (R*1,155) + 81,204$ [1148.100]
- $H = (R*1,414) + 72,872$ [1148.200]
- $H = (R*1,414) + 73,159$ [1148.300]

訂單資訊

系統	尺寸													w	[g]	品號
	b ₁	d	b ₂	d ₂	d ₃	l ₁	l ₂	l ₃	h ₁	h ₂	d min	d max.				
V70	14	32	38	13	M6	90	111,5	35	16	4	14	44	90°	328	1148.200	

應用範例



遵守

符合 RoHS

符合指令 2011/65/EU 和指令 2015/863

不含 SVHC 物質

不含超過 0.1% w/w 的 SVHC 物質 - 截至 2024 年 6 月 27 日的 SVHC 清單。

不含 65 號提案物質

不包括 65 號提案物質

<https://www.P65Warnings.ca.gov/>

不含衝突礦物

本產品不含來自剛果民主共和國或鄰近國家的任何被指定為“衝突礦物”的物質，例如鉭、錫、金或鎢。