

## 中間板 1147.700

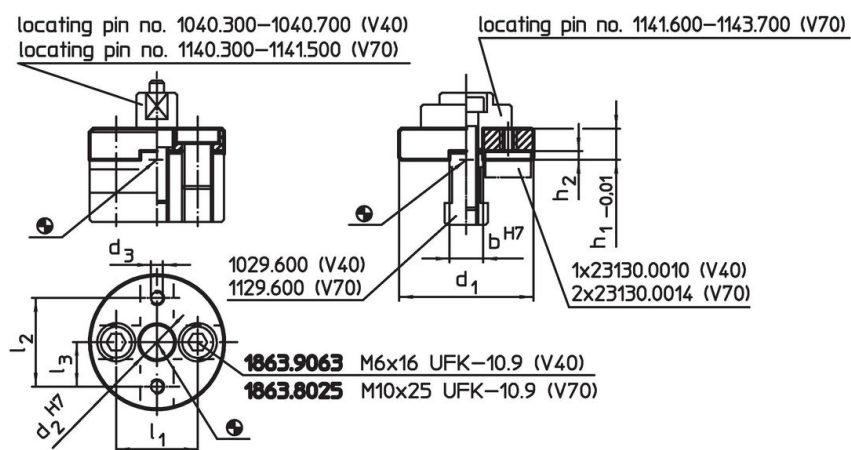


### 產品描述

#### 材質

- 鋼，表面硬化，研磨

### 圖面

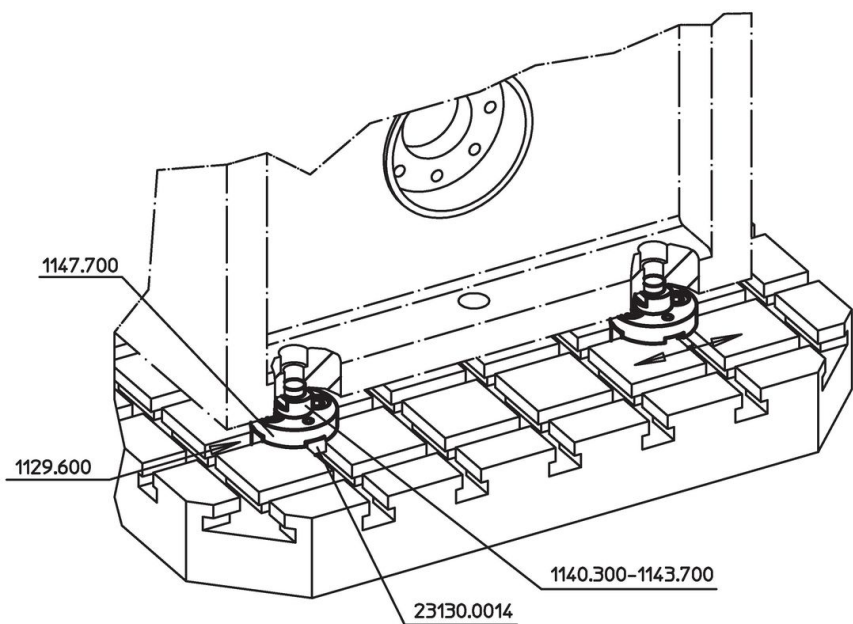
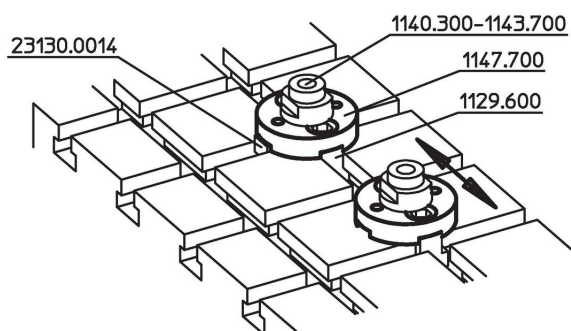
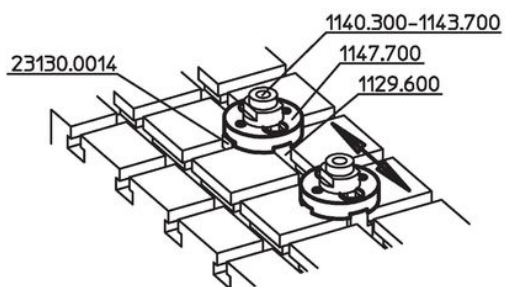
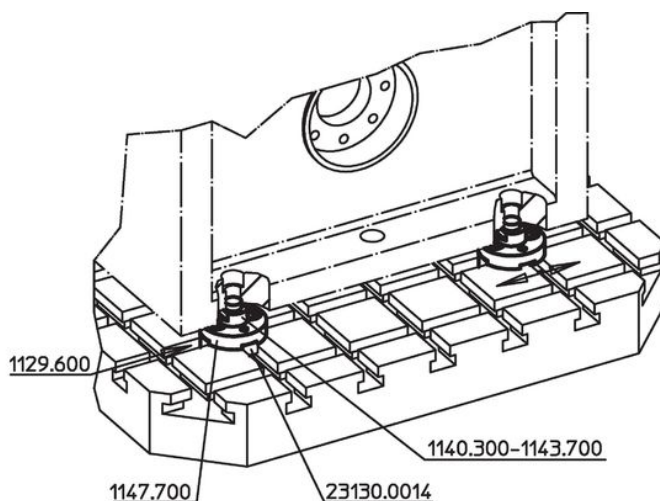
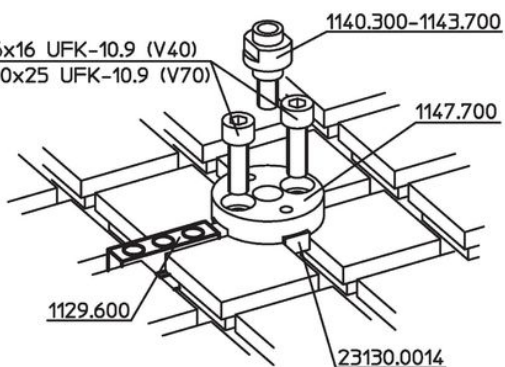


### 訂單資訊

系統	尺寸								[g]	品號
	d <sub>1</sub>	d <sub>2</sub>	d <sub>3</sub>	h <sub>1</sub>	h <sub>2</sub>	b	l <sub>1</sub>	l <sub>2</sub>		
V70	56	15	M6	13	3,5	14	34	37	171	1147.700

應用範例

**1863.9063** M6x16 UFK-10.9 (V40)  
**1863.8025** M10x25 UFK-10.9 (V70)



**1863.9063** M6x16 UFK-10.9 (V40)

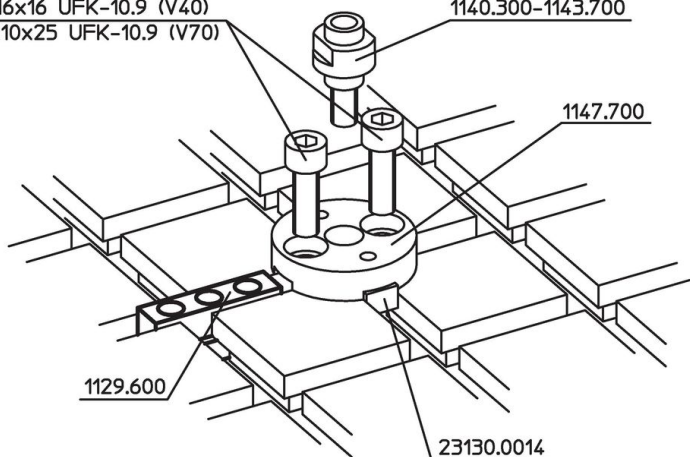
**1863.8025** M10x25 UFK-10.9 (V70)

1140.300-1143.700

1147.700

1129.600

23130.0014



## 遵守

### 符合 RoHS

符合指令 2011/65/EU 和指令 2015/863

### 不含 SVHC 物質

不含超過 0.1% w/w 的 SVHC 物質 - 截至 2024 年 6 月 27 日的 SVHC 清單。

### 不含 65 號提案物質

不包括 65 號提案物質

<https://www.P65Warnings.ca.gov/>

### 不含衝突礦物

本產品不含來自剛果民主共和國或鄰近國家的任何被指定為“衝突礦物”的物質，例如鈿、錫、金或鎳。