

定位梢 1141.400

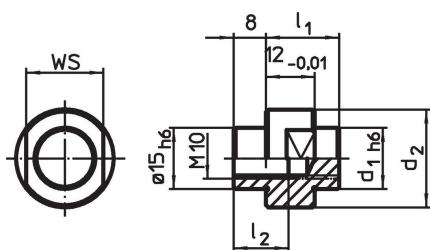


產品描述

材質

- 鋼，表面硬化，研磨

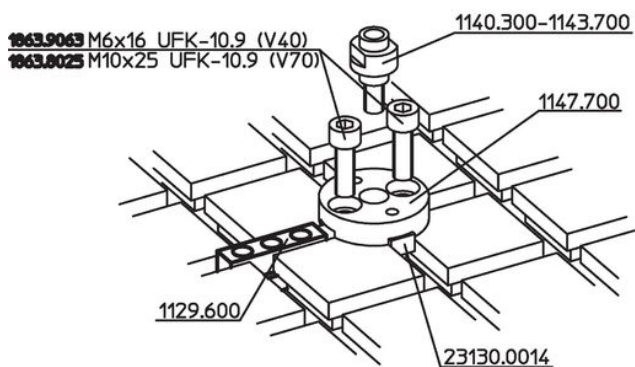
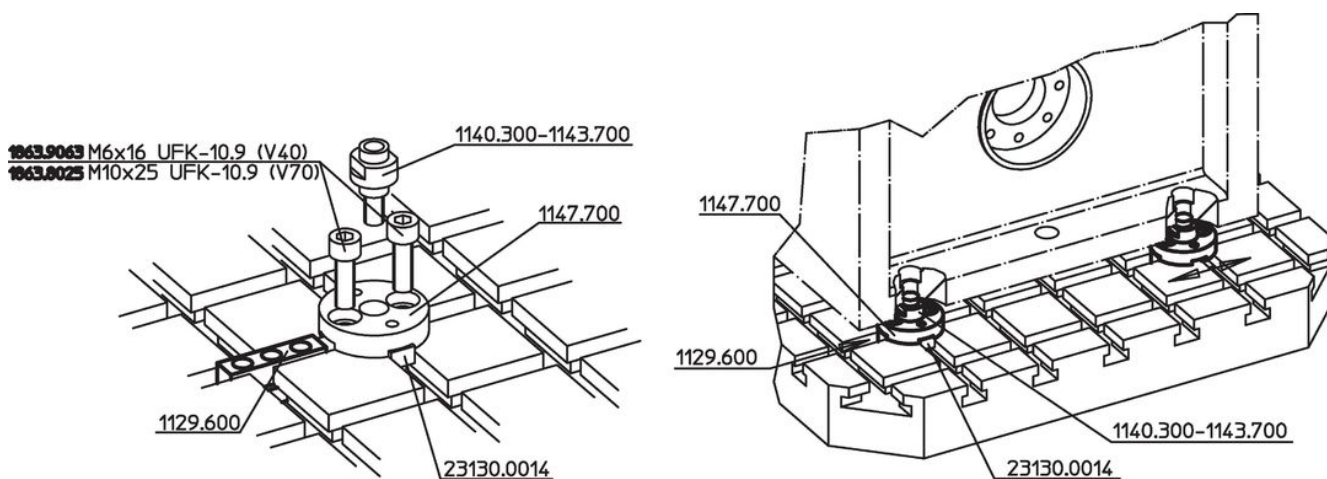
圖面



訂單資訊

系統	尺寸		WS [mm]	[貫通螺紋]	[g]	品號
	d ₁	d ₂ [mm]				
V70	22	34	27	[貫通螺紋]	101	1141.400

應用範例

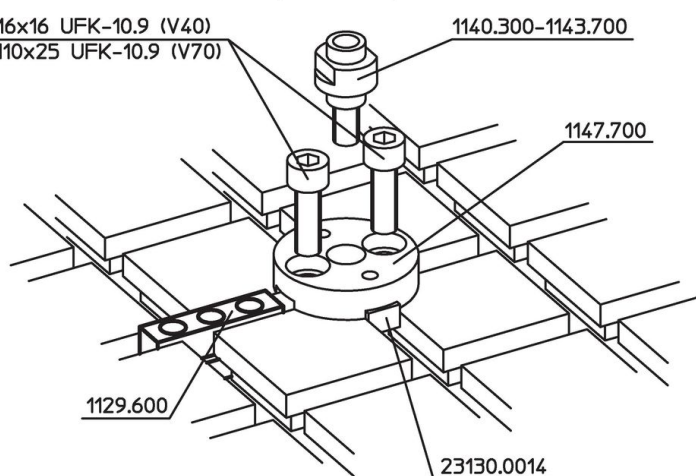




1863.9063 M6x16 UFK-10.9 (V40)

1863.8025 M10x25 UFK-10.9 (V70)

1140.300-1143.700



遵守

符合 RoHS

符合指令 2011/65/EU 和指令 2015/863

不含 SVHC 物質

不含超過 0.1% w/w 的 SVHC 物質 - 截至 2024 年 1 月 23 日的 SVHC 清單。

不含 65 號提案物質

不包括 65 號提案物質

<https://www.P65Warnings.ca.gov/>

不含衝突礦物

本產品不含來自剛果民主共和國或鄰近國家的任何被指定為“衝突礦物”的物質，例如鉍、錫、金或鎢。