

## 定位梢 1141.300

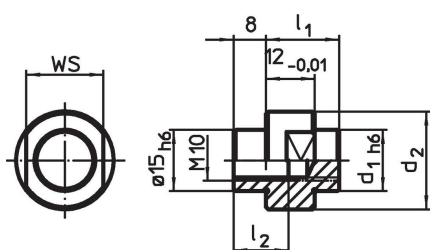


### 產品描述

#### 材質

- 鋼，表面硬化，研磨

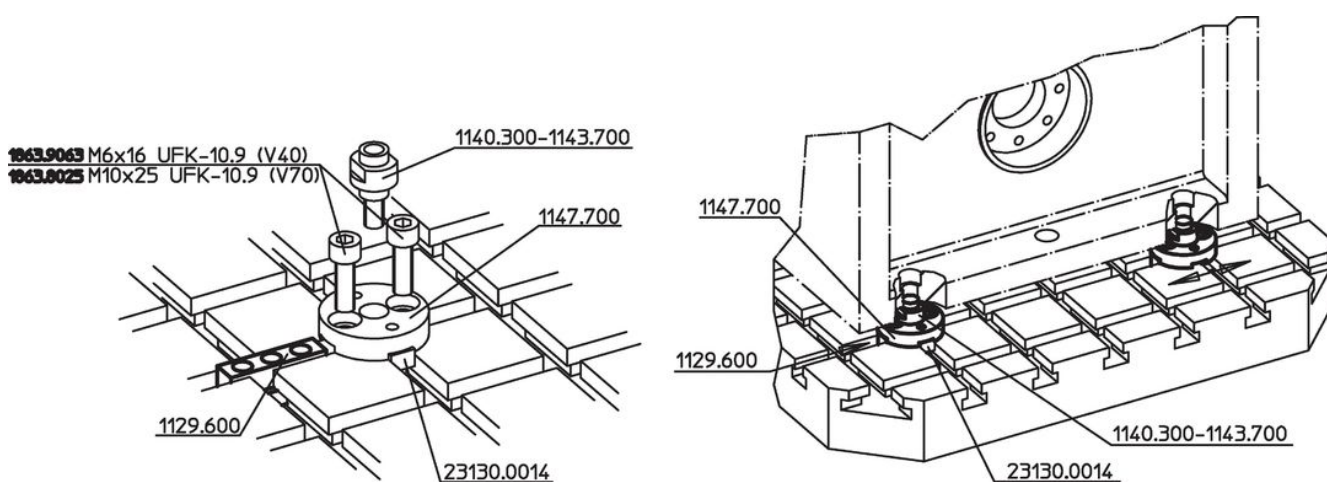
### 圖面



### 訂單資訊

系統	尺寸		WS [mm]	[g]	品號
	d <sub>1</sub>	d <sub>2</sub> [mm]			
V70	20	29	22	72	1141.300

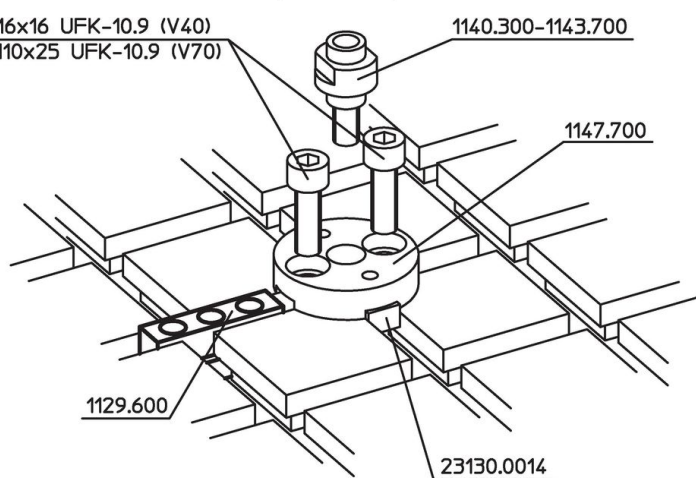
### 應用範例





**1863.9063** M6x16 UFK-10.9 (V40)

**1863.8025** M10x25 UFK-10.9 (V70)



## 遵守

### 符合 RoHS

符合指令 2011/65/EU 和指令 2015/863

### 不含 SVHC 物質

不含超過 0.1% w/w 的 SVHC 物質 - 截至 2024 年 6 月 27 日的 SVHC 清單。

### 不含 65 號提案物質

不包括 65 號提案物質

<https://www.P65Warnings.ca.gov/>

### 不含衝突礦物

本產品不含來自剛果民主共和國或鄰近國家的任何被指定為“衝突礦物”的物質，例如鈹、錫、金或鎢。