

## 定位梢 1141.100

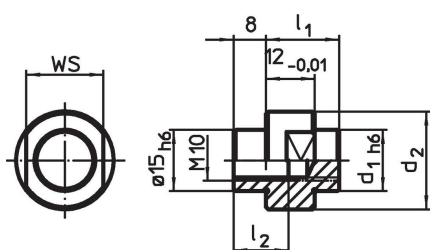


### 產品描述

#### 材質

- 鋼，表面硬化，研磨

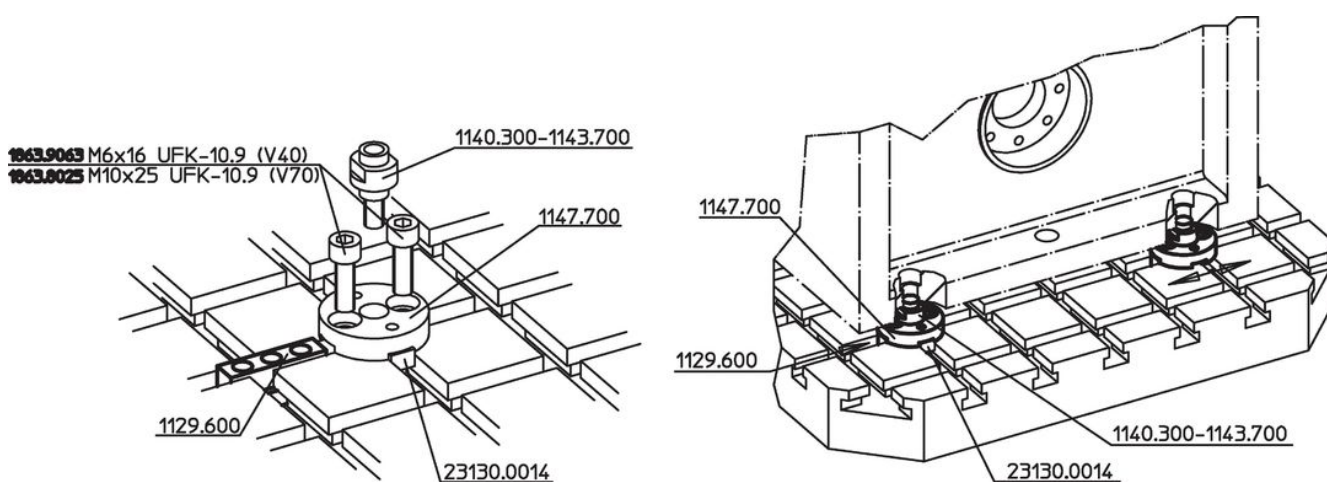
### 圖面



### 訂單資訊

| 系統  | 尺寸             |                        | WS<br>[mm] | [g]    | 品號 |          |
|-----|----------------|------------------------|------------|--------|----|----------|
|     | d <sub>1</sub> | d <sub>2</sub><br>[mm] |            |        |    |          |
| V70 | 16             | 24                     | 18         | [貫通螺紋] | 48 | 1141.100 |

### 應用範例

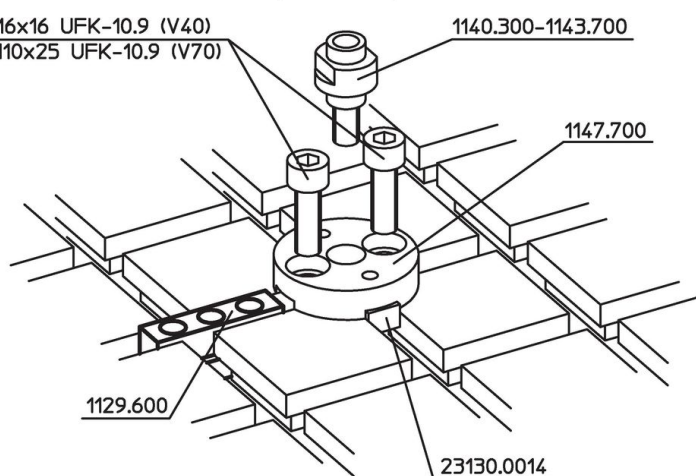




**1863.9063** M6x16 UFK-10.9 (V40)

**1863.8025** M10x25 UFK-10.9 (V70)

1140.300-1143.700



## 遵守

### 符合 RoHS

符合指令 2011/65/EU 和指令 2015/863

### 不含 SVHC 物質

不含超過 0.1% w/w 的 SVHC 物質 - 截至 2024 年 1 月 23 日的 SVHC 清單。

### 不含 65 號提案物質

不包括 65 號提案物質

<https://www.P65Warnings.ca.gov/>

### 不含衝突礦物

本產品不含來自剛果民主共和國或鄰近國家的任何被指定為“衝突礦物”的物質，例如鈹、錫、金或鎢。