

定位梢 1141.000

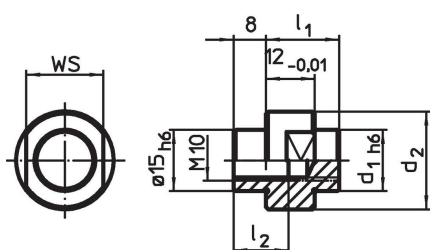


產品描述

材質

- 鋼，表面硬化，研磨

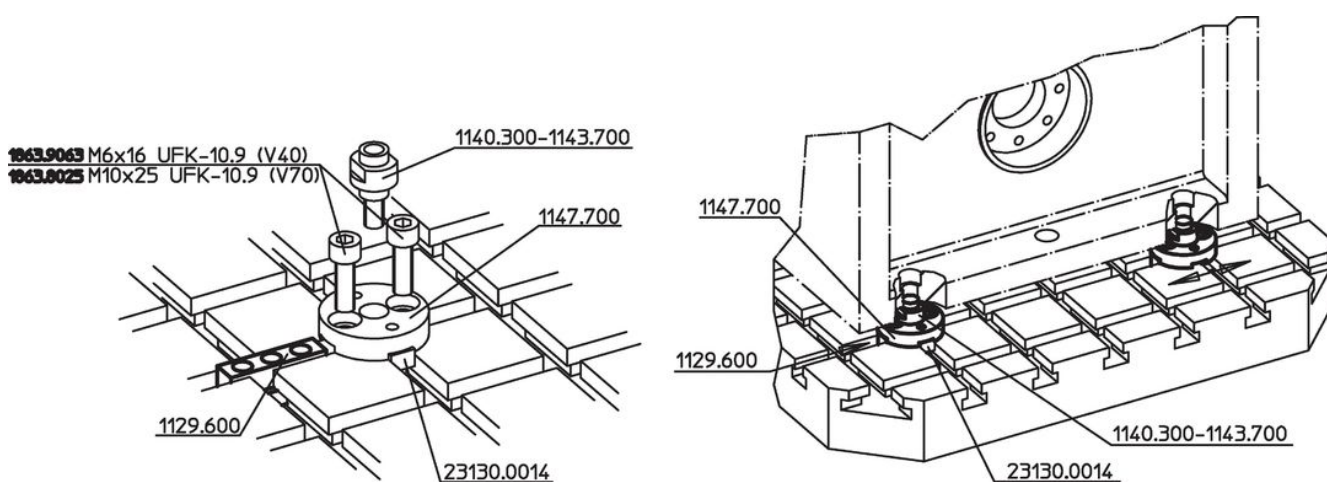
圖面

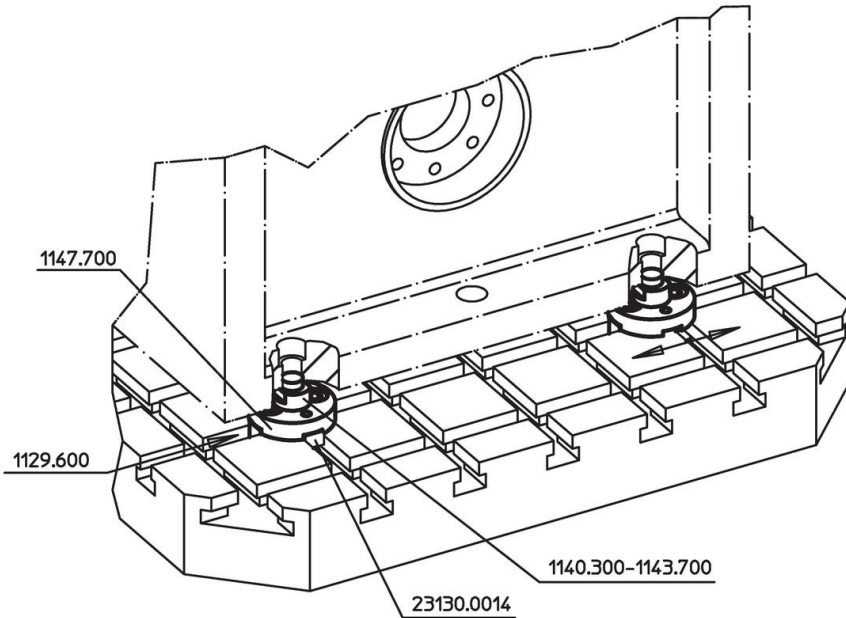


訂單資訊

系統	d ₁	d ₂ [mm]	尺寸 l ₁	l ₂	WS [mm]	 [g]	品號
V70	15	24	18	[貫通螺紋]	19	49	1141.000

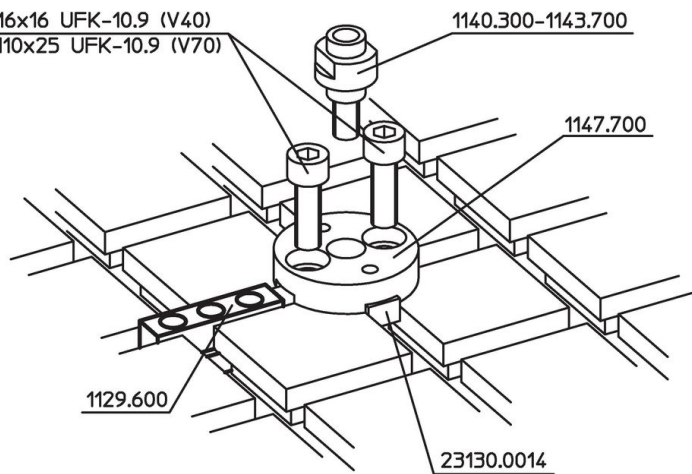
應用範例





1863.9063 M6x16 UFK-10.9 (V40)

1863.8025 M10x25 UFK-10.9 (V70)



遵守

符合 RoHS

符合指令 2011/65/EU 和指令 2015/863

不含 SVHC 物質

不含超過 0.1% w/w 的 SVHC 物質 - 截至 2024 年 6 月 27 日的 SVHC 清單。

不含 65 號提案物質

不包括 65 號提案物質

<https://www.P65Warnings.ca.gov/>

不含衝突礦物

本產品不含來自剛果民主共和國或鄰近國家的任何被指定為“衝突礦物”的物質，例如鈹、錫、金或鎢。