

夾持虎鉗 · 固定顎

1137.400



產品描述

材質

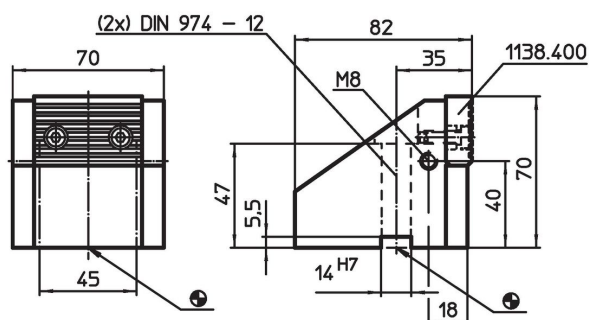
- 鋼，表面硬化，研磨

更多資訊


更多產品

- 夾持虎鉗
- 夾持虎鉗，活動顎
- 夾持虎鉗，更換顎，軟
- 夾持虎鉗，更換顎，有肋紋/平

圖面



訂單資訊

系統	 [kg]	品號
V70	2	1137.400

遵守

符合 RoHS

符合指令 2011/65/EU 和指令 2015/863

不含 SVHC 物質

不含超過 0.1% w/w 的 SVHC 物質 - 截至 2024 年 6 月 27 日的 SVHC 清單。

不含 65 號提案物質

不包括 65 號提案物質

<https://www.P65Warnings.ca.gov/>

不含衝突礦物

本產品不含來自剛果民主共和國或鄰近國家的任何被指定為“衝突礦物”的物質，例如鈮、錫、金或鎢。