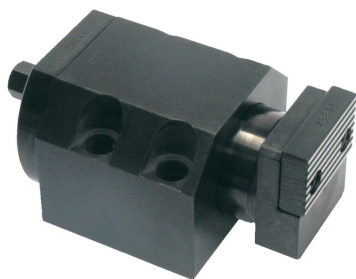


夾持虎鉗 · 活動顎

1137.300



產品描述

最大扭力 140 Nm，夾持力 F = 30 kN

材質

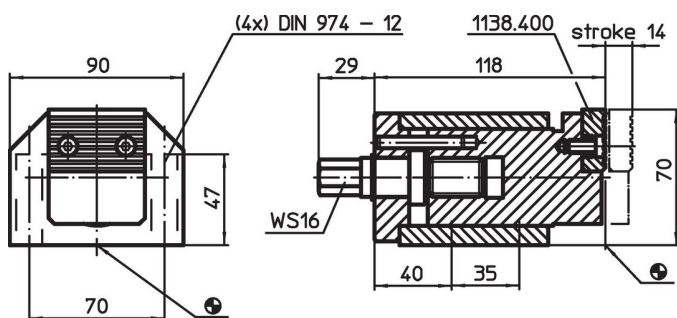
- 鋼，表面硬化，研磨

更多資訊


更多產品

- 夾持虎鉗
- 夾持虎鉗, 固定顎
- 夾持虎鉗, 更換顎, 軟
- 夾持虎鉗, 更換顎, 有肋紋/平

圖面



訂單資訊

系統	 [kg]	品號
V70	4	1137.300

遵守

符合 RoHS

符合指令 2011/65/EU 和指令 2015/863

不含 SVHC 物質

不含超過 0.1% w/w 的 SVHC 物質 - 截至 2024 年 6 月 27 日的 SVHC 清單。

不含 65 號提案物質

不包括 65 號提案物質

<https://www.P65Warnings.ca.gov/>

不含衝突礦物

本產品不含來自剛果民主共和國或鄰近國家的任何被指定為“衝突礦物”的物質，例如鉭、錫、金或鎢。