

T夾持塊
1131.200

產品描述

材質

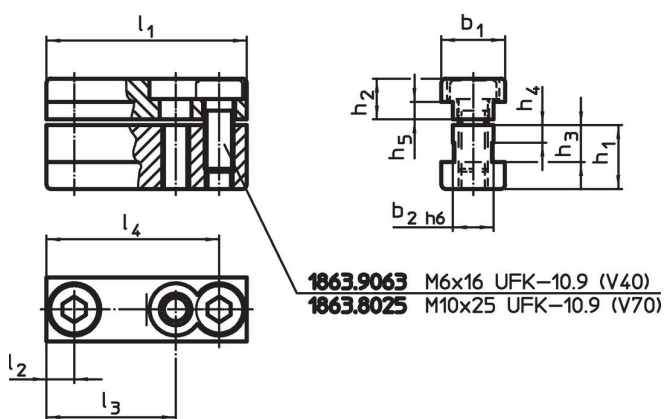
- 鋼，表面硬化，研磨

更多資訊

更多產品

- 扳手

圖面



訂單資訊

系統	l ₁	l ₂	b ₁	b ₂	尺寸					[g]	品號
					h ₁	h ₂	h ₃	h ₄	h ₅		
V70	22	11	22	14	22	14	12,7	6	6	96	1131.200

遵守

符合 RoHS

符合指令 2011/65/EU 和指令 2015/863

不含 SVHC 物質

不含超過 0.1% w/w 的 SVHC 物質 - 截至 2024 年 1 月 23 日的 SVHC 清單。

不含 65 號提案物質

不包括 65 號提案物質

<https://www.P65Warnings.ca.gov/>

不含衝突礦物

本產品不含來自剛果民主共和國或鄰近國家的任何被指定為“衝突礦物”的物質，例如鈿、錫、金或鎢。