

T夾持塊
1131.100

產品描述

材質

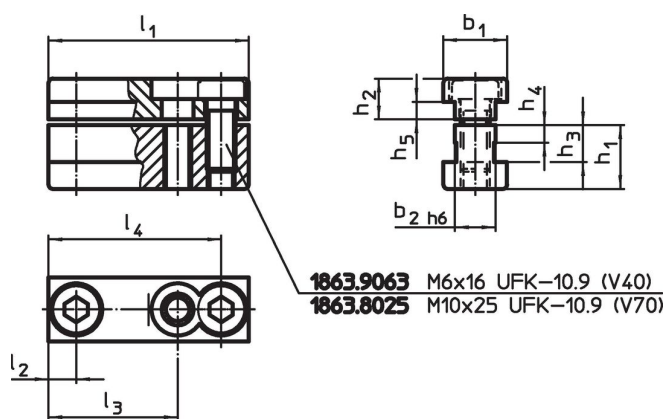
- 鋼，表面硬化，研磨

更多資訊

更多產品

- 扳手

圖面



訂單資訊

系統	尺寸											[g]	品號
	l_1	l_2	l_3	l_4	b_1	b_2	h_1	h_2	h_3	h_4	h_5		
V70	69	9,5	44,5	59,5	22	14	22	14	12,7	6	6	292	1131.100

遵守

符合 RoHS

符合指令 2011/65/EU 和指令 2015/863

不含 SVHC 物質

不含超過 0.1% w/w 的 SVHC 物質 - 截至 2024 年 1 月 23 日的 SVHC 清單。

不含 65 號提案物質

不包括 65 號提案物質

<https://www.P65Warnings.ca.gov/>

不含衝突礦物

本產品不含來自剛果民主共和國或鄰近國家的任何被指定為“衝突礦物”的物質，例如鈿、錫、金或鎢。