

T槽中心塊 1129.600

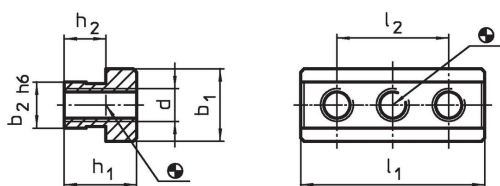


產品描述

材質

- 鋼，表面硬化，研磨

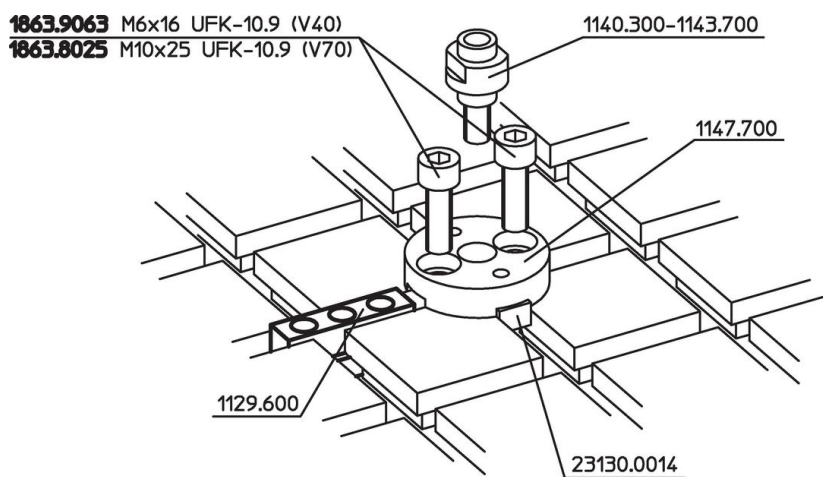
圖面



訂單資訊

系統	h ₁	h ₂	b ₁	尺寸		d	l ₁	l ₂	[g]	品號
				b ₂	[mm]					
V70	22	12,7	22	14		M10	56	34	144	1129.600

應用範例



遵守

符合 RoHS

符合指令 2011/65/EU 和指令 2015/863

不含 SVHC 物質

不含超過 0.1% w/w 的 SVHC 物質 - 截至 2024 年 1 月 23 日的 SVHC 清單。

不含 65 號提案物質

不包括 65 號提案物質

<https://www.P65Warnings.ca.gov/>

不含衝突礦物

本產品不含來自剛果民主共和國或鄰近國家的任何被指定為“衝突礦物”的物質，例如鈿、錫、金或鎳。