

支撐夾持棒

1114.100

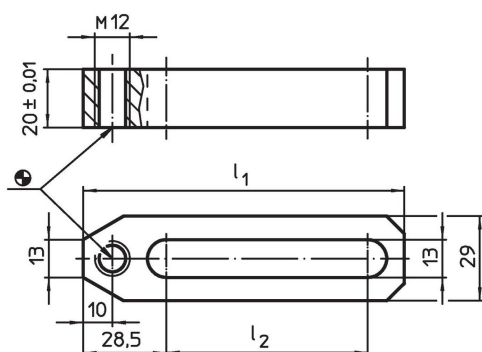


產品描述

材質

- 鋼，表面硬化，研磨

圖面



訂單資訊

| 系統 | 尺寸 [mm] | 重量 [g] | 品號 |
|---------|--|-----------|----------|
| V70/L12 | l ₁ 150 l ₂ 109 | 422 | 1114.100 |

遵守

符合 RoHS

符合指令 2011/65/EU 和指令 2015/863

不含 SVHC 物質

不含超過 0.1% w/w 的 SVHC 物質 - 截至 2024 年 6 月 27 日的 SVHC 清單。

不含 65 號提案物質

不包括 65 號提案物質

<https://www.P65Warnings.ca.gov/>

不含衝突礦物

本產品不含來自剛果民主共和國或鄰近國家的任何被指定為“衝突礦物”的物質，例如鈿、錫、金或鎢。