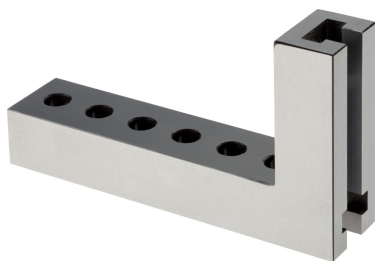


槽型夾持角形塊

1112.200

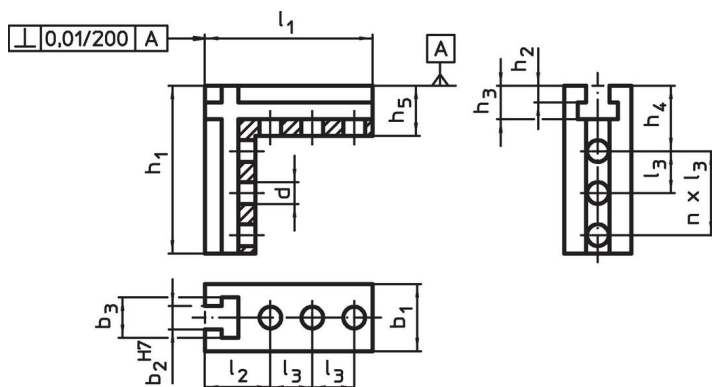


產品描述

材質

- 鋼，表面硬化，研磨

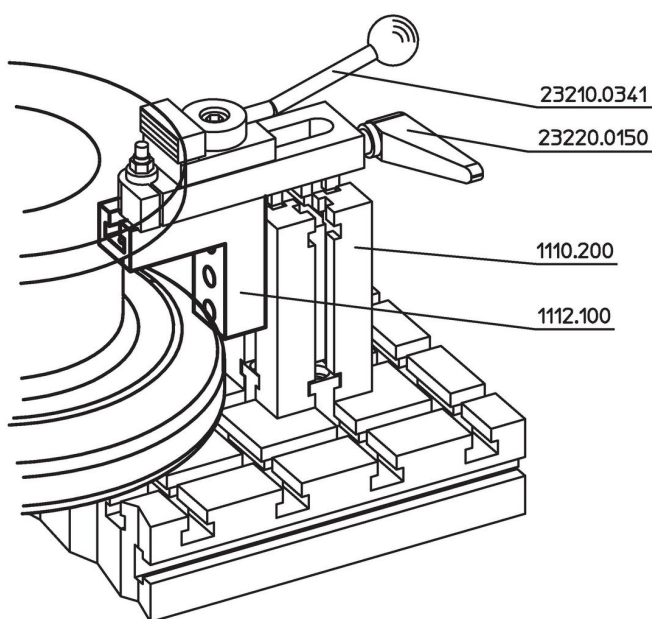
圖面



訂單資訊

| 系統 | 尺寸 | | | | | | | | | | | | | 數量 n | [g] | 品號 |
|-----|----------------|----------------|----------------|----------------|----------------|------------------------|----------------|----------------|----------------|----------------|----------------|----|---|---------|----------|----|
| | b ₁ | h ₁ | l ₁ | l ₂ | l ₃ | b ₂ [mm] | b ₃ | h ₂ | h ₃ | h ₄ | h ₅ | d | | | | |
| V70 | 40 | 180 | 100 | 39 | 25 | 14 | 24 | 10 | 20 | 39 | 30 | 13 | 5 | 1468 | 1112.200 | |

應用範例



遵守

符合 RoHS

符合指令 2011/65/EU 和指令 2015/863

不含 SVHC 物質

不含超過 0.1% w/w 的 SVHC 物質 - 截至 2024 年 6 月 27 日的 SVHC 清單。

不含 65 號提案物質

不包括 65 號提案物質

<https://www.P65Warnings.ca.gov/>

不含衝突礦物

本產品不含來自剛果民主共和國或鄰近國家的任何被指定為“衝突礦物”的物質，例如鈿、錫、金或鎳。