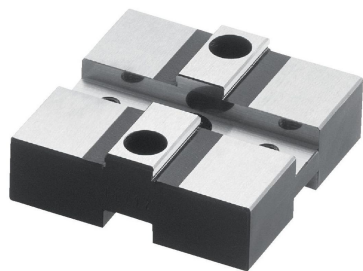


## 中間板 1111.800

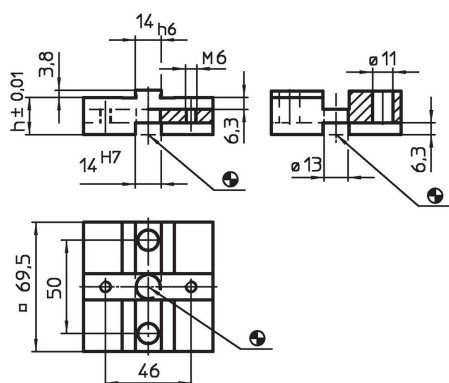


### 產品描述


#### 材質

- 鋼，表面硬化，研磨

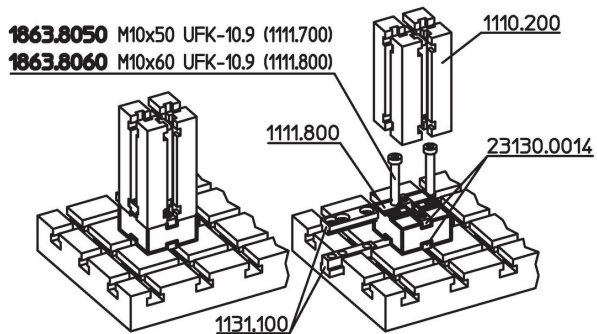
### 圖面



### 訂單資訊

| 系統  | 尺寸<br>h<br>[mm] | <br>[g] | 品號       |
|-----|-----------------|--|----------|
| V70 | 30              | 947  | 1111.800 |

### 應用範例



## 遵守

### 符合 RoHS

符合指令 2011/65/EU 和指令 2015/863

### 不含 SVHC 物質

不含超過 0.1% w/w 的 SVHC 物質 - 截至 2024 年 1 月 23 日的 SVHC 清單。

### 不含 65 號提案物質

不包括 65 號提案物質

<https://www.P65Warnings.ca.gov/>

### 不含衝突礦物

本產品不含來自剛果民主共和國或鄰近國家的任何被指定為“衝突礦物”的物質，例如鈿、錫、金或鎳。