

夾持角形塊 · 單元設計

1104.900



產品描述

模塊化夾緊角度是一個由支撐板和兩個底板組成的元件。可以在很短的時間內進行組裝或拆卸。所使用的底板對應於相應的標準版本。

材質

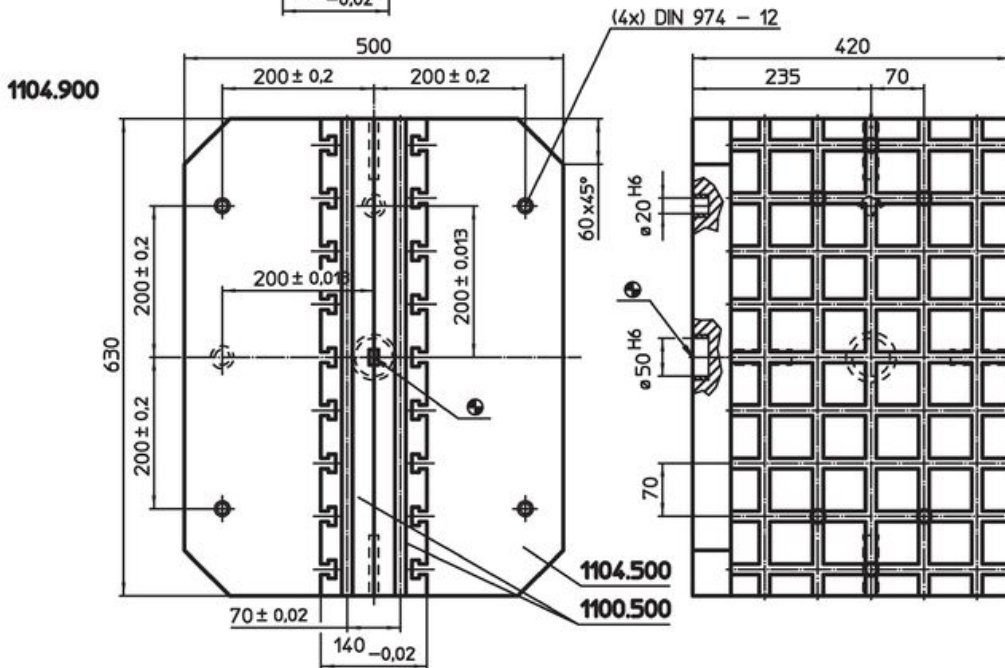
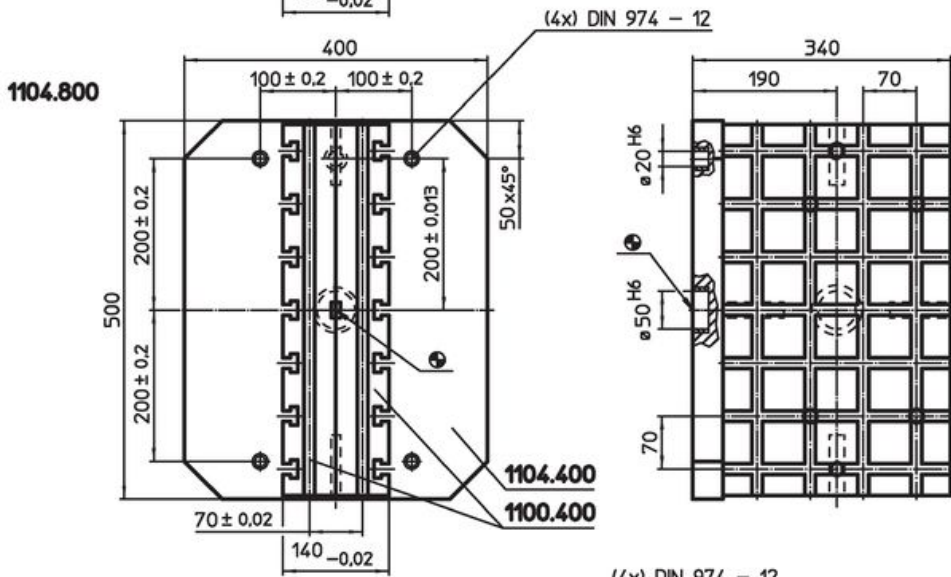
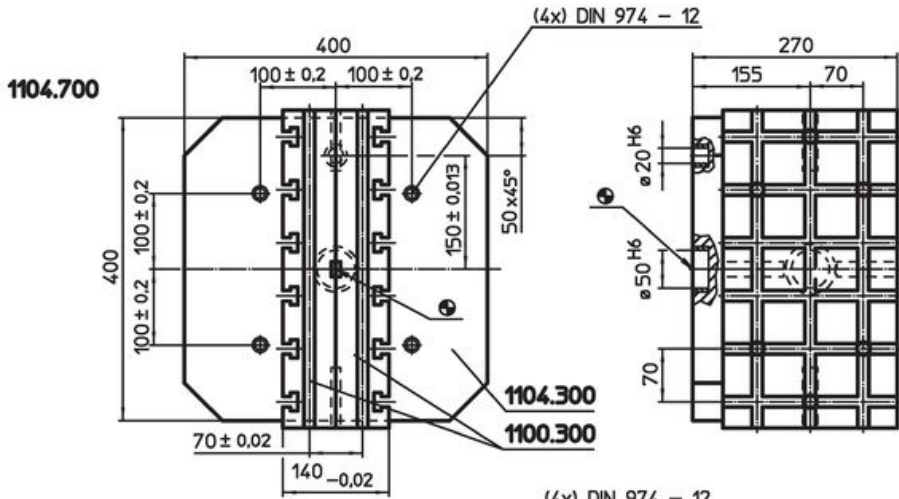
本體

- 灰鑄鐵 GG

基座

- 鋼，表面硬化，研磨

圖面



訂單資訊

系統	 [kg]	品號
V70	299	1104.900

遵守

符合 RoHS

含鉛 - 相容除了例外 6a / 6b / 6c.

含有 >0.1% w/w 的 SVHC 物質

含鉛 - SVHC [REACH] 清單截至 2024 年 1 月 23 日

包含 65 號提案的物質



接觸鉛會導致癌症和生殖危害。接觸鎳會導致癌症。

<https://www.P65Warnings.ca.gov/>

不含衝突礦物

本產品不含來自剛果民主共和國或鄰近國家的任何被指定為“衝突礦物”的物質，例如鈹、錫、金或鎢。