

## 基板 · 使用於拖板 DIN 55 201

1100.700



### 產品描述

#### 材質

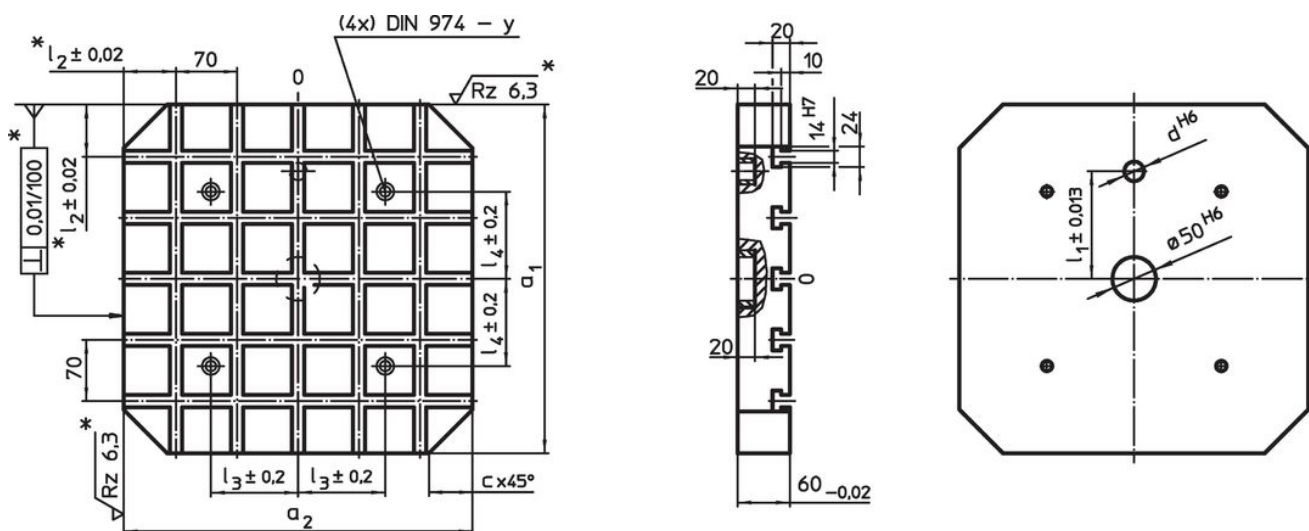
- 鋼，硬化，研磨

#### 更多資訊

#### 注意事項

特殊的樣式歡迎洽詢。

### 圖面

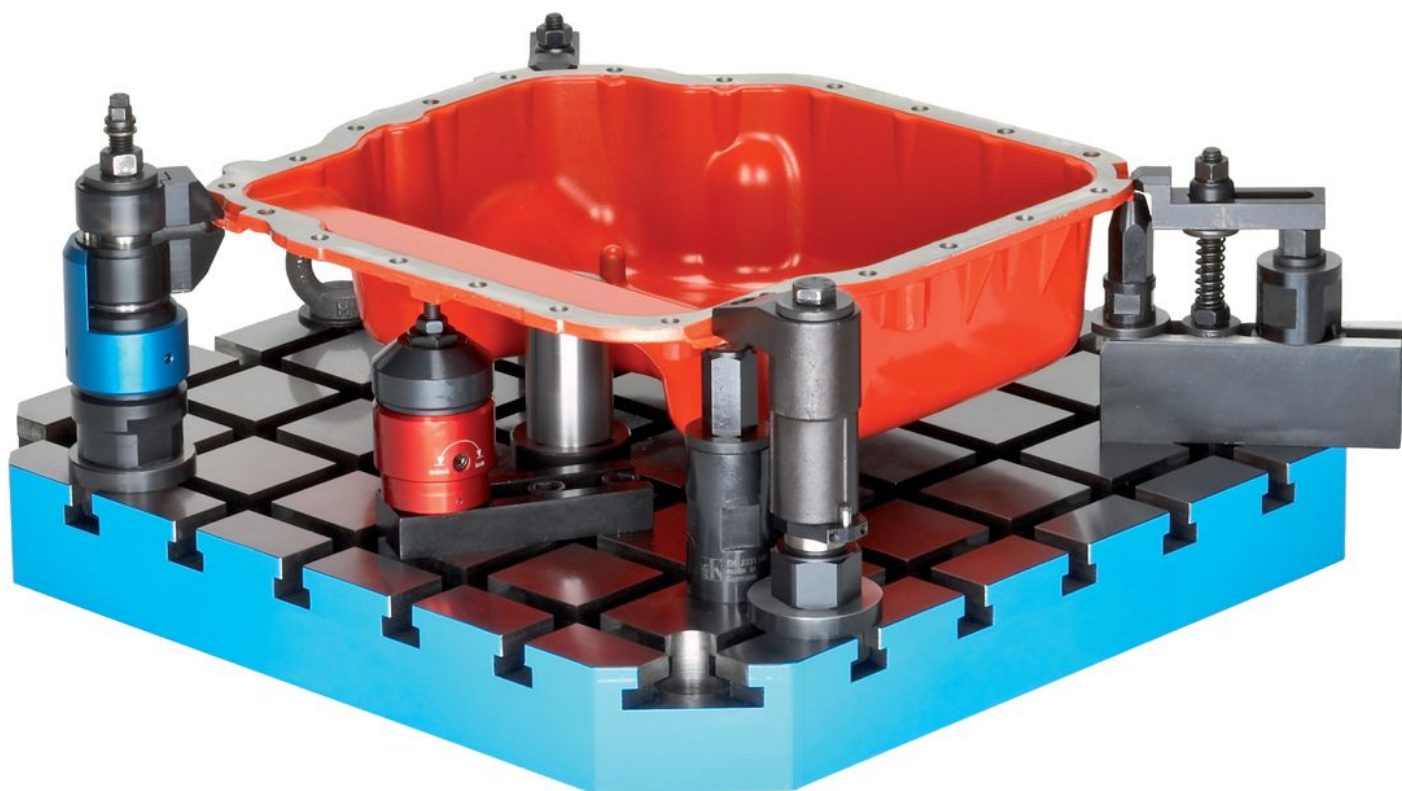


這些公差只適用於某些可選擇的外槽塊型式  
槽距  $70 \pm 0.01$ 。

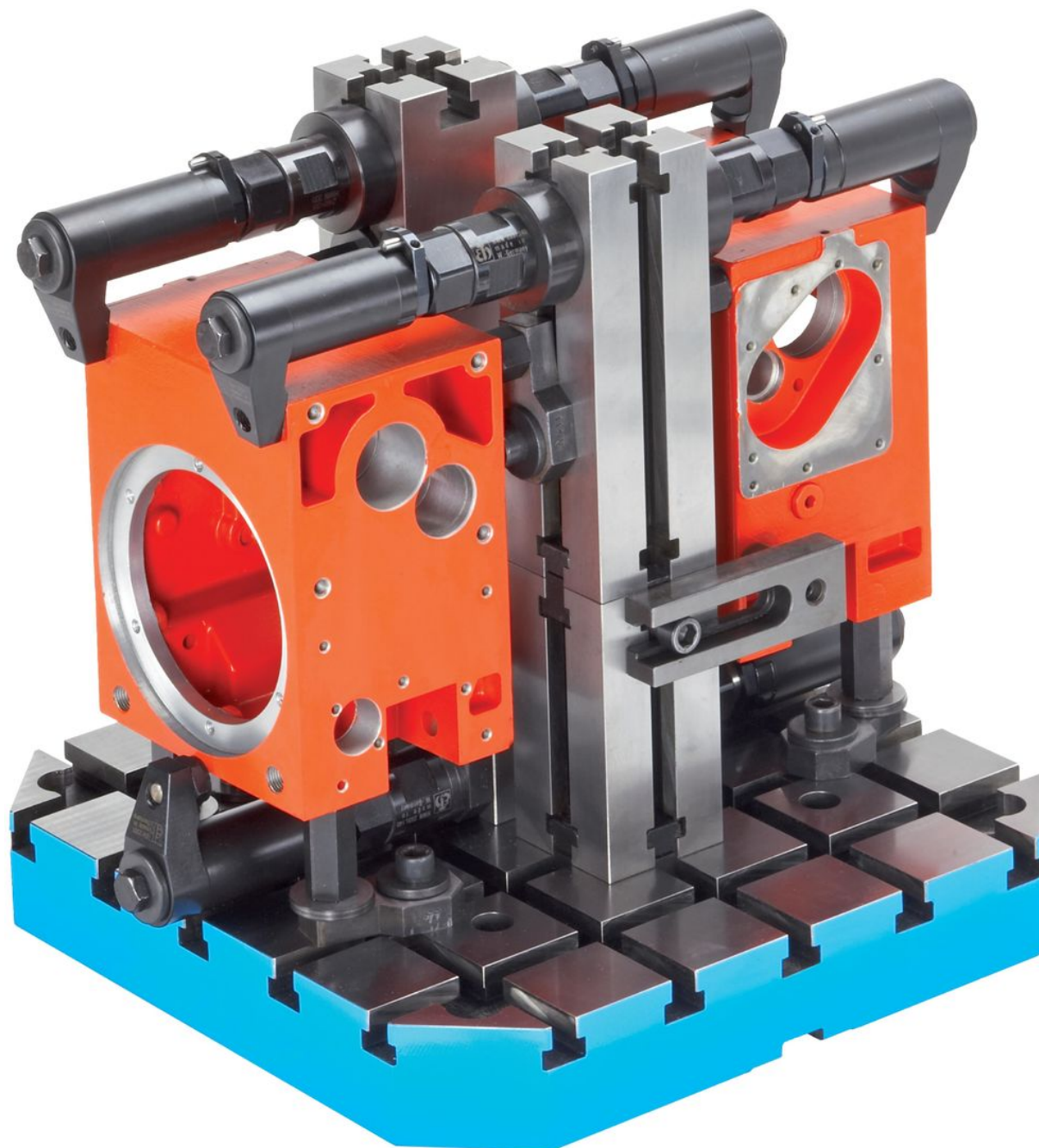
### 訂單資訊

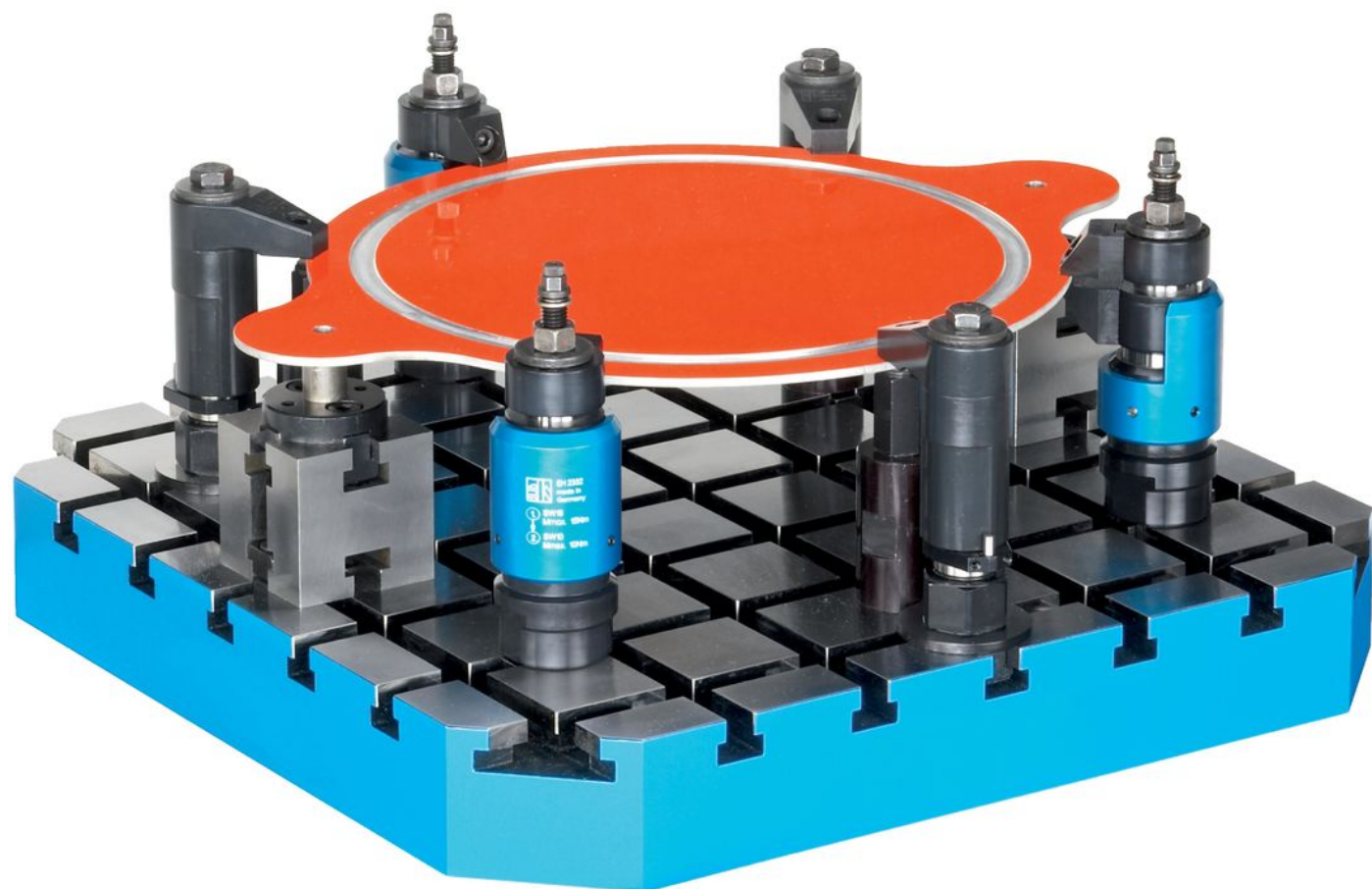
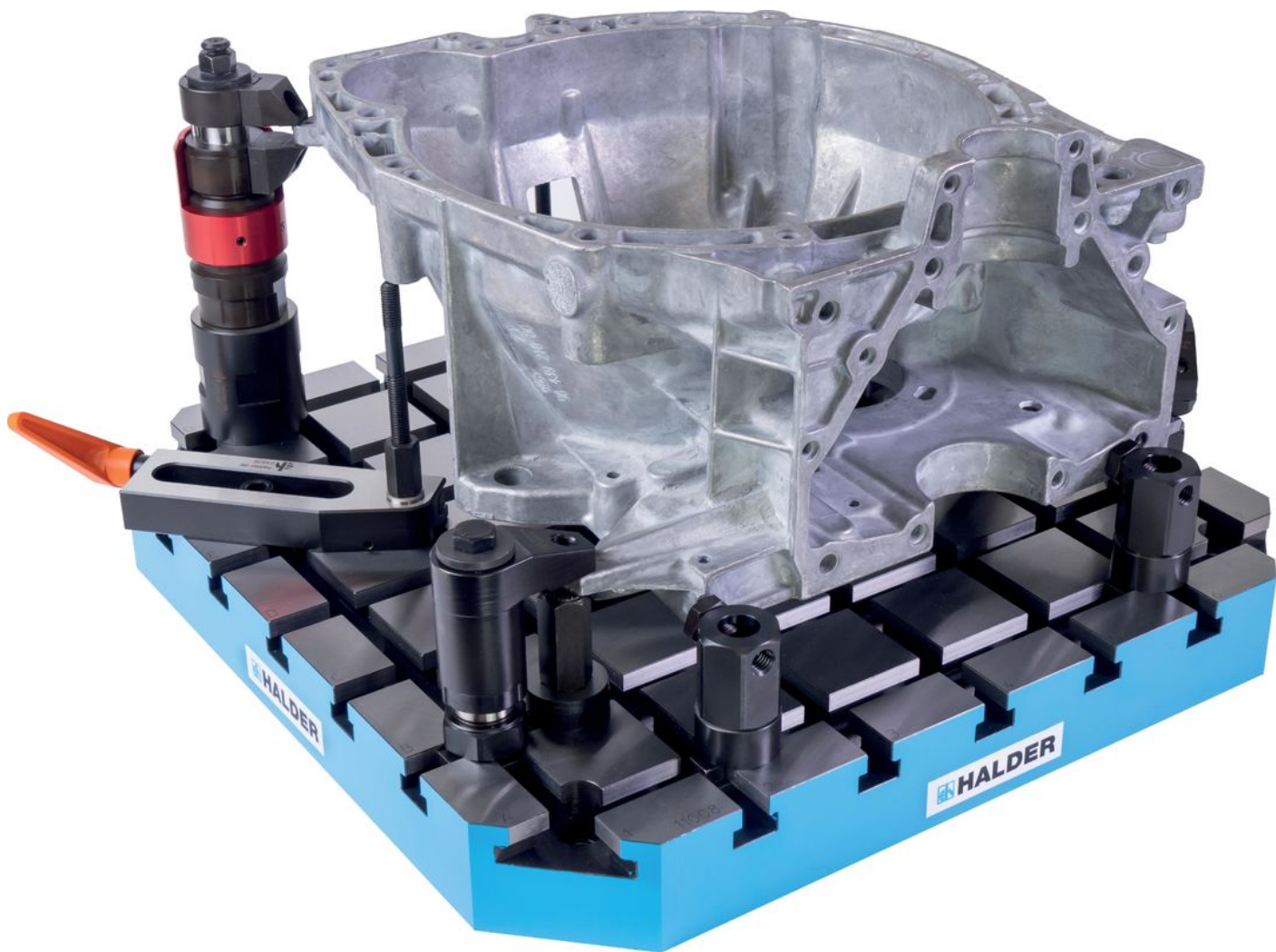
系統	尺寸							螺絲用	y	T槽數量	[kg]	品號
	$a_1 \times a_2$	c	d	$l_1$ $\pm 0.013$	$l_2$	$l_3$	$l_4$					
V70	400 x 400	50	20	150	60	100	100	M12	12	5 x 5	56	1100.700

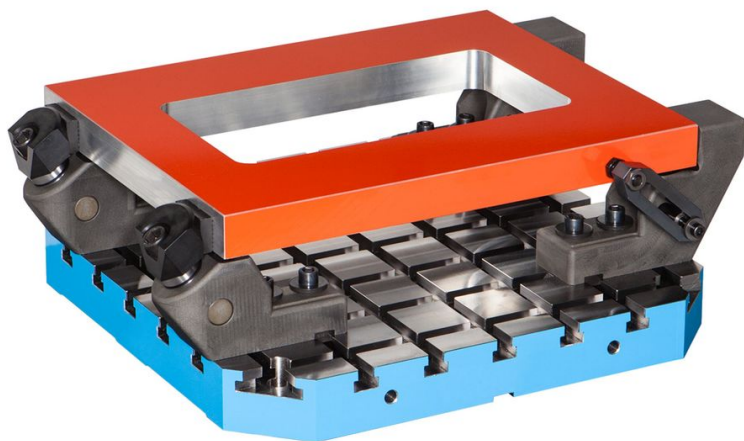
應用範例











## 遵守

### 符合 RoHS

符合指令 2011/65/EU 和指令 2015/863

### 不含 SVHC 物質

不含超過 0.1% w/w 的 SVHC 物質 - 截至 2024 年 6 月 27 日的 SVHC 清單。

### 不含 65 號提案物質

不包括 65 號提案物質

<https://www.P65Warnings.ca.gov/>

### 不含衝突礦物

本產品不含來自剛果民主共和國或鄰近國家的任何被指定為“衝突礦物”的物質，例如鈮、錫、金或鎢。